



3
AÑOS
GARANTÍA

Downlight TREND cuadrado

Downlight elegante con excelente acabado y de **muy fácil instalación gracias a su corte circular.**

Fuente de luz: Epistar

+ INFO

→ Áreas de aplicación

Allí donde se quieran sustituir downlights por paneles LED, aprovechando la instalación anterior: oficinas, zonas comunes de edificios residenciales, espacios comerciales, viviendas, etc.

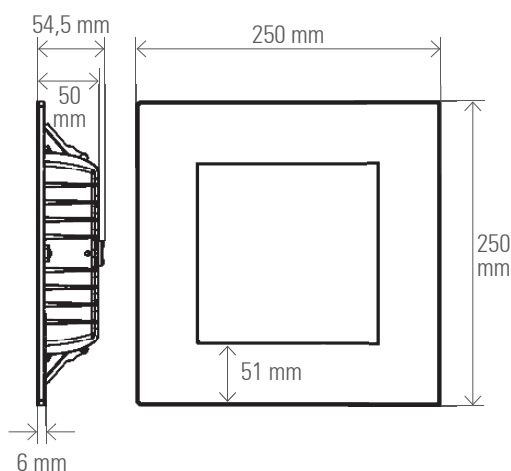
→ Elementos incluidos

Fuente de alimentación externa

CORTE REDONDO
Muy fácil instalación



Dimensiones



Datos técnicos

INFORMACIÓN TÉCNICA:

CÓDIGO	COLOR	POTENCIA (W)	Tª DE COLOR (K)	LÚMENES (LM)	PESO (KG)	Ø CORTE (MM)
7100020120	Blanco	25	3.000	2.300	0,92	218
7100020121			4.000	2.400		
7100020122			5.500	2.500		
7100020125	Gris	25	3.000	2.300	0,92	218
7100020126			4.000	2.400		
7100020127			5.500	2.500		

OTROS DATOS TÉCNICOS:

IRC:	>80
APERTURA:	120°
VIDA ÚTIL:	35.000 h
PROTECCIÓN:	IP20
FUENTE DE LUZ:	Epistar