



Detector movimiento pared

Detector de movimiento para pared. Haz de detección de 180°, distancia máxima 12 m, temporización y sensibilidad luminosa ajustables, para lámparas o luminarias LED, fluorescentes o convencionales.

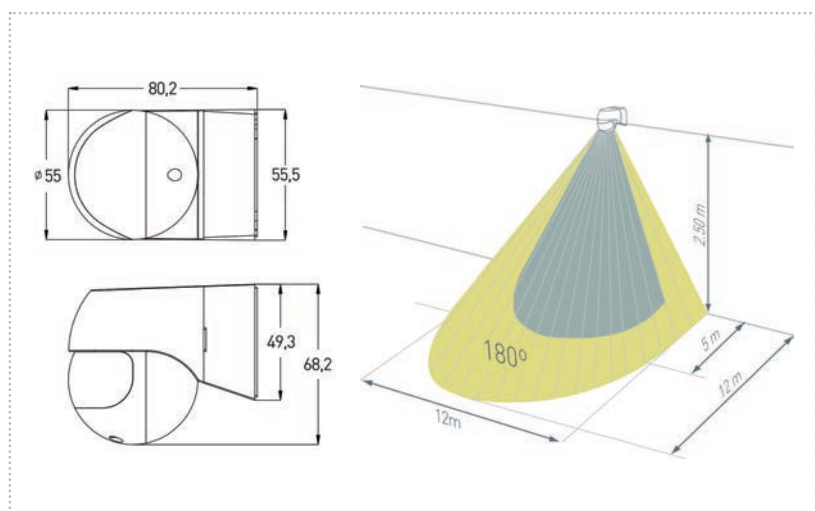
+ INFO



→ Áreas de aplicación

Para portales, descansillos, pasillos, trasteros, garajes.

Dimensiones



Datos técnicos

INFORMACIÓN TÉCNICA

CÓDIGO	ÁNGULO DE DETECCIÓN	DISTANCIA MÁX. DE DETECCIÓN	AJUSTE TEMPORIZADO	UMBRAL DE LUMINOSIDAD
7860010015	180°	12 m.	Mín. 10 seg. Máx. 15 min.	Mín. 3 lux Máx. 2,000 lux

OTROS DATOS TÉCNICOS

Alimentación:	220-240 VAC 50/60 Hz
Carga máx. (Incandescencia, halógenos...):	800 W
Carga máx. (LED, fluorescencia...):	400 W
Tª de trabajo:	-20°C ~ +40°C
Humedad relativa de trabajo:	<93% RH
Altura de la instalación:	mín. 1,8 m - máx. 2,5 m
Velocidad de detección en mov.:	0,6 - 1,5 m/s
Consumo aprox:	0,5 W
Protección IP:	IP44