



**3**  
AÑOS  
GARANTÍA

## Ledblock IP66

Pantalla fabricada en un solo cuerpo de policarbonato, resistente y ligera. Perfecta adecuación de la tecnología LED a soluciones industriales. Ideal para montajes sobre rejilla.

Competitiva y fácil de instalar. Posibilidad de conexión por uno u otro extremo.

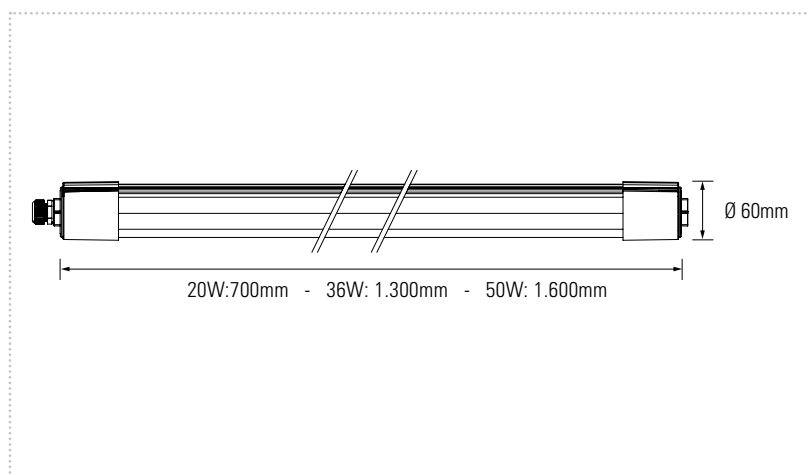
### + INFO



### → Áreas de aplicación

Ideal para entornos industriales y exigentes.

### Dimensiones



### Datos técnicos

#### INFORMACIÓN TÉCNICA

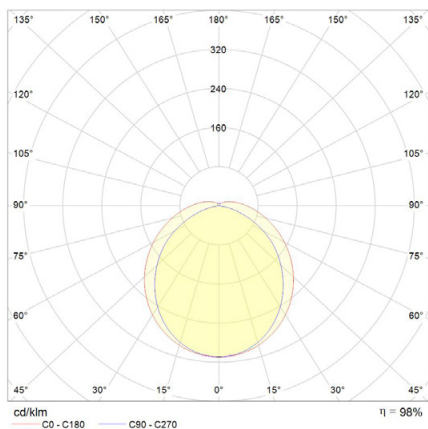
CÓDIGO	POTENCIA (W)	Tª DE COLOR (K)	FLUJO (lm)	PESO (kg)
7100070055	20	5.700	2.600	0,7
7100070056	36		3.880	1,1
7100070057	50		5.300	1,3
7100070045	20	4.000	2.470	0,7
7100070046	36		3.750	1,1
7100070047	50		5.300	1,3

#### OTROS DATOS TÉCNICOS

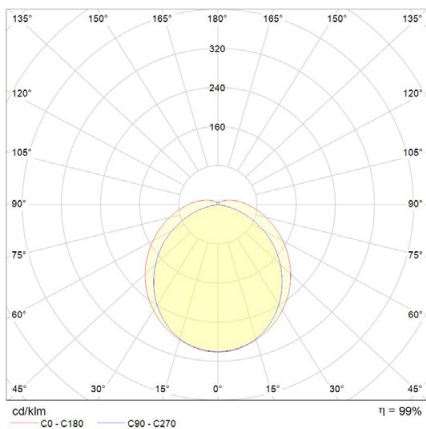
IRC:	>80
APERTURA DEL HAZ:	120°
VIDA ÚTIL:	50.000h L70
ALIMENTACIÓN:	220-240 VAC
PROTECCIÓN:	IK10 IP66
Nº CICLOS	50.000
FACTOR POTENCIA	>0,9
Tª FUNCIONAMIENTO	-15°C +35°C

**Fotometrías**

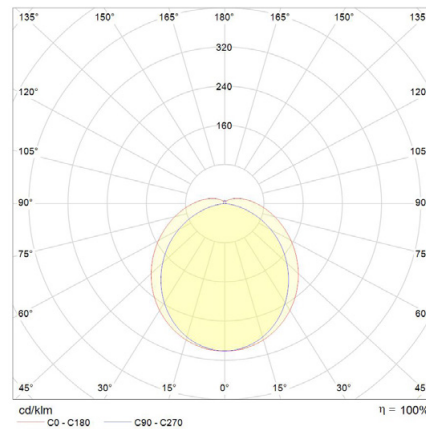
7100070055 | 20W | 5.700K | 2.600lm



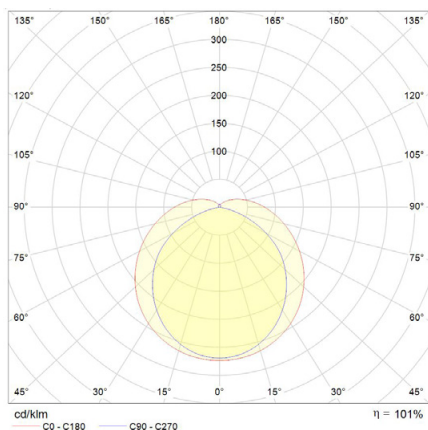
7100070056 | 36W | 5.700K | 3.880lm



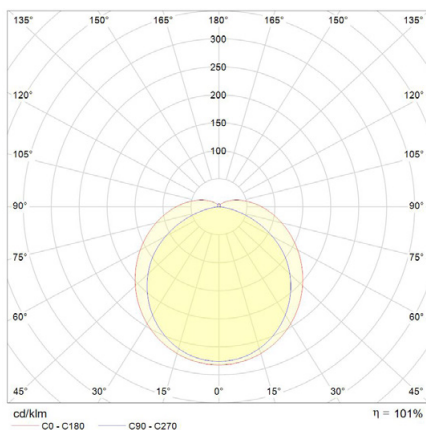
7100070057 | 50W | 5.700K | 5.300lm



7100070045 | 20W | 4.000K | 2.470lm



7100070046 | 36W | 4.000K | 3.750lm



7100070047 | 50W | 4.000K | 5.300lm

