


POWERLAMP

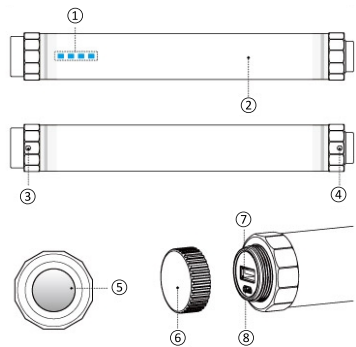
Linterna LED estanca recargable - batería auxiliar

 Gracias por adquirir nuestra linterna LED estanca con función de batería auxiliar. Por su propia conveniencia, por favor lea detenidamente este manual de instrucciones.

CARACTERÍSTICAS

- 1 Este producto tiene un nivel de estanqueidad IP68. Resiste durante 30 minutos una inmersión a un metro de profundidad. NO es una linterna de buceo.
- 2 Función linterna: tres niveles de intensidad y uno de destellos. Potencia máxima: 3.5W.
- 3 Función batería auxiliar: equipada con un sistema de identificación de demanda de carga. Las especificaciones de salida son 5V, 2.1 A.
- 4 Batería de alta capacidad. Conserva la carga durante largo tiempo.

DESCRIPCIÓN DE LAS PARTES



- 1 Indicador de carga.
- 2 Tapas laterales.
- 3 4 Orificio para correa.
- 5 Interruptor estanco (silicona fotoluminescente)
- 6 Tapón estanco para carga y recarga de dispositivos por USB.
- 7 USB (Salida)
- 8 Micro USB (Entrada para carga)

INSTRUCCIONES DETALLADAS DE USO

1. Presionar el interruptor principal para encender/apagar o bien para regular la intensidad de luz y/o acceder al modo destellos.
2. El primer click enciende la linterna a su nivel más bajo de potencia. El siguiente la enciende a nivel medio, y el tercero a nivel máximo.
3. Con un cuarto click se accede al modo destellos.
4. Si presionamos el interruptor principal durante más de dos segundos, la linterna se apagará.
5. En cualquier momento la linterna puede funcionar como batería auxiliar. Para ahorrar energía, si se está usando como batería, la linterna pasará a modo de mínima potencia.



INDICADOR DE CARGA

Detalle del indicador de carga

1. Los indicadores azules parpadean durante la carga.
2. Cuando se ha completado la carga, los indicadores azules dejan de parpadear.

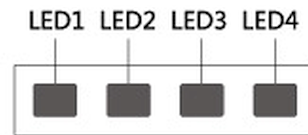
Aviso de nivel de batería baja

El nivel de carga lo determina el número de LED azules encendidos. El aparato necesita ser recargado cuando sólo se enciende uno de los LED.

Tiempo de recarga

- Con un adaptador de 2A, 4 horas.
- Con un adaptador de 1A, 6 horas.

Display indicador



LEDS AZULES	CARGA
4	75%~100%
3	50%~75%
2	25%~50%
1	0%~25%

Autonomía según el nivel de potencia y uso

1. El tiempo de uso de la linterna está entre 5 y 72 horas, dependiendo del nivel de potencia elegido.
2. El tiempo de descarga como batería auxiliar depende del producto electrónico conectado.


NIVEL ELEGIDO	TIEMPO DE USO
Mínimo	72 horas
Medio	10 horas
Máximo	5 horas
Flash	20 horas

CUIDADO Y MANTENIMIENTO

Usar un trapo limpio, seco y suave para limpiar la superficie de la linterna. Si fuera necesario, usar agua jabonosa. No usar disolventes ni productos químicos.

CARACTERÍSTICAS TÉCNICAS

MODELO	POWERLAMP		
Entrada	DC 5V 2A	Salida	DC 5V 2,1A
Potencia	3,5W (MAX)	Luminosidad	350 Lm (MAX)
Tamaño			
Batería	3,7V 5.200 mAh		
Temperatura de color	5.500K		
Tiempo de recarga	4 h. con adaptador 5V 2A		
Aplicación	Interior / Exterior / Agua dulce / Agua salada		
Rango de temperaturas de uso	0~40°		
Rango de temperaturas de almacenaje	-10°~40°		

 **ADVERTENCIA:** Ante alguna de las siguientes situaciones, apague inmediatamente el dispositivo y diríjase a un técnico

- Líquido en el interior
- Parpadeo inusual
- Emisión de gas
- Rotura de la envolvente

