



IP 20

CLASE I

RoHS

CE

WEEE

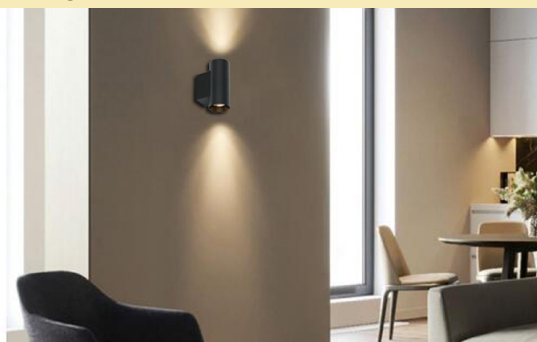
3  
AÑOS  
GARANTÍA

## Aplicques de pared GU10

Luces de pared de montaje en superficie que proporcionan un diseño moderno y estético. Fabricados en aluminio, estos aplicques resisten el paso del tiempo sin perder su esencia. Incorporan portalámparas GU10 que ofrecen múltiples opciones para la elección de la luz más óptima para cada ambiente.

Lámparas no incluidas.

### + INFO



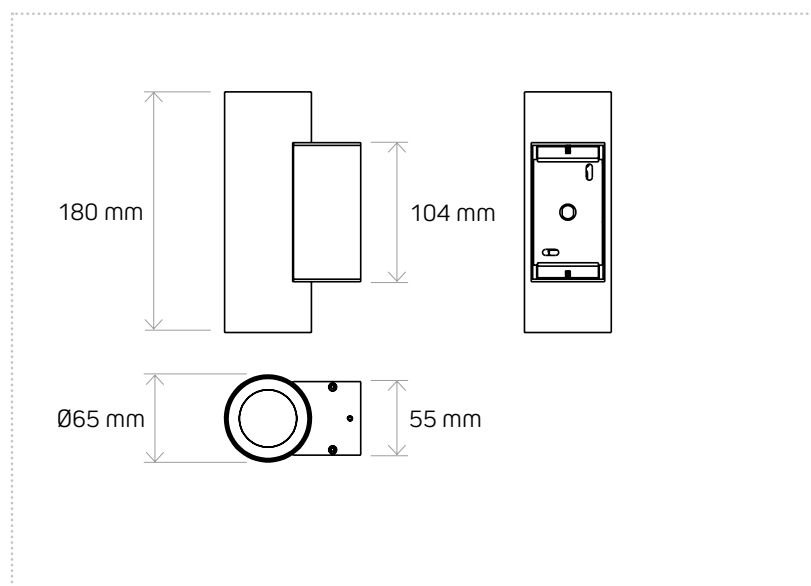
#### → Áreas de aplicación

Adecuadas para aplicaciones comerciales, domésticas, hoteleras o de entretenimiento.

#### → Aconsejable utilizar:

Lámparas CELER GU10.

### Dimensiones



### Datos técnicos

#### INFORMACIÓN TÉCNICA

CÓDIGO	COLOR	CARGA MÁX. (W)
7100045300	Negro	20
7100045301	Blanco	
7100045302	Plata	

#### OTROS DATOS TÉCNICOS

PORTALÁMPARAS:	2xGU10
PROTECCIÓN:	IP20
DIMENSIONES:	L102 x Ø65 x 180mm
PESO:	570 g
MATERIAL:	Aluminio

#### ACCESORIOS

##### Tapas para aplicques de pared GU10

Accesorios no incluidos. Se venden por separado.

7100045303  
Tapa color negro



7100045304  
Tapa color blanco



7100045305  
Tapa color plata

