



3
AÑOS
GARANTÍA

Detector de movimiento para pared empotrable

Detector empotrable de perfil reducido para instalar en caja de mecanismo estándar, ideal para la sustitución de interruptores existentes sin necesidad de recablear. Su gran versatilidad permite ajustar la configuración tanto en tiempo de disparo como en cantidad mínima de luz, convirtiéndolo en una solución perfecta para conseguir el máximo ahorro energético.

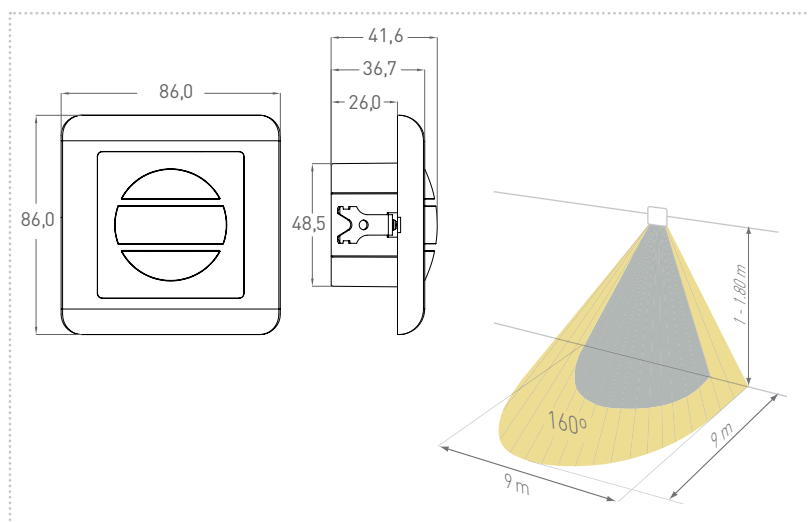
+ INFO



→ Áreas de aplicación

Para pasillos y habitaciones que requieren un detector de presencia pero no es posible instalarlo en el techo.

Dimensiones



Datos técnicos

INFORMACIÓN TÉCNICA

CÓDIGO	ÁNGULO DE DETECCIÓN	DISTANCIA MÁX. DE DETECCIÓN	AJUSTE TEMPORIZADO	UMBRAL DE LUMINOSIDAD
7860010010	160°	9 m	Min. 10 s. Máx. 7 min.	Min. 3 lux Máx. 2.000 lux

OTROS DATOS TÉCNICOS

ALIMENTACIÓN:	230VAC 50/60Hz
CARGA MÁX. INCAND.:	300 W
CARGA MÁX. LED:	150 W
Tª DE TRABAJO:	-20°C - +40°C
HUMEDAD AMB. TRABAJO	<93% RH
ALTURA INST.:	Min. 1 m - Máx. 1,8 m
VEL. DETECCIÓN EN MOV.:	0,6 m/s - 1,5 m/s
CONSUMO APROXIMADO:	0,5 W