



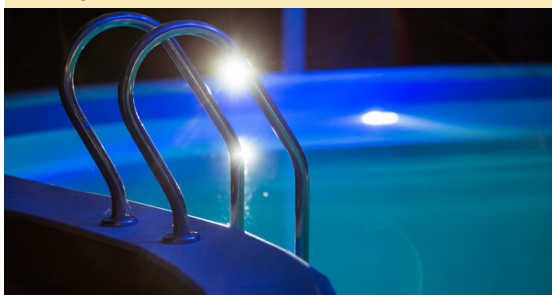
**3**  
AÑOS  
GARANTÍA

## POOL PAR56 LED

### Lámpara para piscina

Lámparas de piscina en Inox, diseñadas para integrarse tanto en nuevas instalaciones como en reformas de piscinas existentes. Con una estética minimalista y cuidada, proporcionan una luz agradable consiguiendo que la atención recaiga sobre la iluminación y no sobre la lámpara.

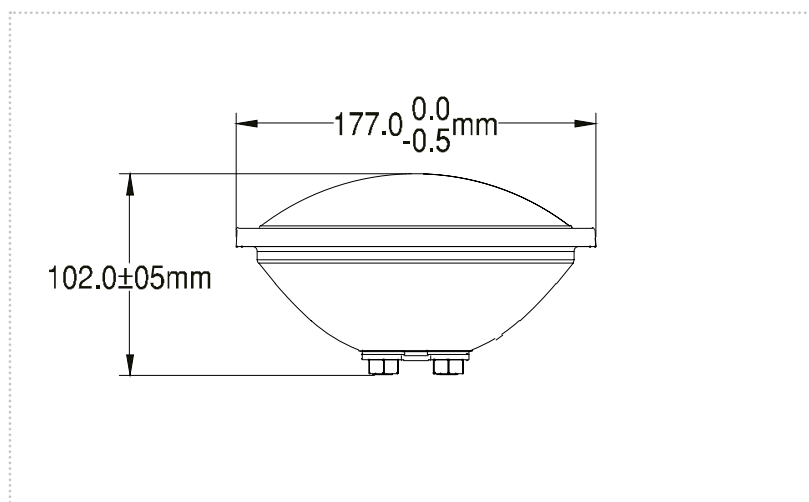
#### + INFO



#### → Áreas de aplicación

Piscinas con nicho PAR56 tanto de interior como de exterior.

#### Dimensiones



#### Datos técnicos

##### INFORMACIÓN TÉCNICA

CÓDIGO	POTENCIA (W)	Tª COLOR (K)	LÚMENES (lm)	PESO (kg)
7000075001	18	5.000	1.800	0,54
7000075002		RGB	n/a	

##### Accesorios:



7250075001  
Caja de uniones IP68 para piscina



7250075002  
Nicho piscina IP68 para PAR56



7250075003  
Controlador + mando RGB para piscina

##### OTROS DATOS TÉCNICOS

ALIMENTACIÓN	12 VAC 50/60 Hz
IRC	> 80
APERTURA	120°
PROTECCIÓN	IP68
VIDA ÚTIL	50.000h L70
CICLOS CONMUTACIÓN	30.000
DIMENSIONES	Ø177 x 102mm

**El proyector resiste los tratamientos de piscina descritos seguidamente, siempre que los valores de concentración no superen los siguientes niveles:**

COLORO	2 mg/l
BROMO	5 mg/l
ELECTRÓLISIS DE LA SAL (NaCl)	6 g/l

**Atención el pH del agua de la piscina siempre debe estar entre 7,2 y 7,6.**

**!** El cableado y la instalación debe realizarse acorde a la norma UNE-HD 60364-7-702:2013

No instalar la luminaria en una profundidad mayor a 120cm.

Estas lámparas deben instalarse siempre dentro del nicho para piscinas PAR56, el cual debe estar siempre sumergido.

No poner la instalación en marcha sin que la piscina esté llena de agua.