

Downlight IP65



20W

1. PRECAUCIONES



Estimado cliente, en primer lugar le agradecemos su compra y la confianza depositada en nuestra marca. Por favor lea con atención este manual antes de proceder con la instalación y consérvelo en lugar seguro.

- Desconectar el suministro eléctrico antes de iniciar la instalación.
- Mantenga el producto fuera del alcance de los niños.
- No sumerja este producto en agua y no lo manipule con las manos mojadas.
- No golpee el producto.
- No instale el producto cerca de fuentes de calor.
- No manipule el producto cuando esté en funcionamiento y déjelo enfriar antes de tocarlo con las manos.
- La inadecuada manipulación de los componentes o de la propia luminaria podría dañar su correcto funcionamiento, quedando anulada la garantía del fabricante. No abra la luminaria bajo ningún concepto. En caso de avería contacte con su proveedor.
- La fuente de luz de esta luminaria no es reemplazable. Cuando la fuente de luz alcance el final de su vida, se debe sustituir la luminaria completa.

- La instalación puede requerir la intervención de una persona cualificada.
- No instale el producto si observa que está dañado por el transporte o la manipulación.
- Luminaria no apta para cubrir con material aislante (manta térmica o similar).
- En caso de instalarse en una superficie con aislamiento térmico, instale la luminaria dejando 10 cm de espacio libre alrededor.
- El driver no es apto para introducirse debajo del material aislante. Debe posicionarse sobre el aislamiento.

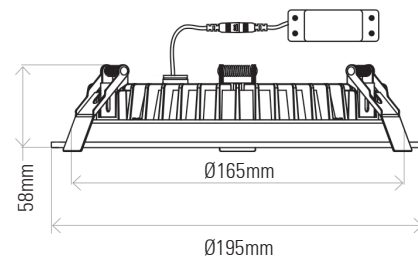


Deshágase del producto adecuadamente. Esta luminaria no debe ser eliminada junto con otros desechos domésticos. Para evitar dañar el medioambiente o la salud de las personas, recicle este producto adecuadamente facilitando un reciclado sostenible y responsable de los recursos materiales. Deshágase de sus residuos a través de los sistemas de recogida o de su distribuidor habitual.

2. CARACTERÍSTICAS TÉCNICAS

Modelo	7100020880
Color	Blanco
Tª de color (K)	4000
Pot. nominal	20W
Alimentación	230VAC 50Hz
Factor pot.	0,9
Flujo lum. (lm)	2000
Efic. (lm/W)	100
IRC	>80
N.º de LED	72
Haz apertura	105º
Tipo de LED	Sanan
Regulable	No
Peso neto	847 g
Corte (mm)	165
Dim. (mm)	ø195 x 58 mm
Protección	IP65
Vida útil est.	50.000H L70
Ciclos con.	25.000
Invar. color	<5 SDCM
Tª trabajo	-20°C ~ +45°C

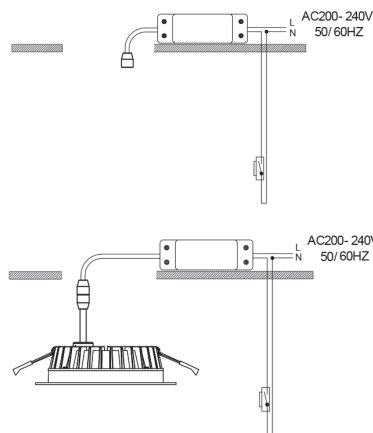
Dimensiones



3. INSTRUCCIONES DE MONTAJE

Conexión:

- 1/ Asegúrese de que la alimentación esté apagada antes de la instalación.
- 2/ Conecte los cables en las bornas de conexión.
- 3/ Vuelva a encender la alimentación eléctrica.



Colocación:

- 1/ Suba las garras de la luminaria.
- 2/ Introduzca el downlight en el orificio circular del techo y suelte las garras.

