

DETECTOR DE MOVIMIENTO PARA PARED IP65



■ PRECAUCIONES

Estimado cliente, en primer lugar le agradecemos su compra y la confianza depositada en nuestra marca. Por favor lea con atención este manual antes de proceder con la instalación y consérvelo en lugar seguro.

- Mantenga el producto fuera del alcance de los niños.
- No sumerja este producto en agua y no lo manipule con las manos mojadas.
- No golpee el producto.
- No instale el producto cerca de fuentes de calor.
- No manipule el producto cuando esté en funcionamiento.
- La inadecuada manipulación de los componentes podría dañar su correcto funcionamiento, quedando anulada la garantía del fabricante. En caso de avería contacte con su proveedor.
- La instalación del producto debe realizarse por un instalador autorizado.
- No instale el producto si observa que está dañado por el transporte o la manipulación.
- Deshágase del producto adecuadamente. Este dispositivo no debe ser eliminado junto con otros desechos domésticos. Para evitar dañar el medioambiente o la salud de las personas, recicle este producto adecuadamente facilitando un reciclado sostenible y responsable de los recursos materiales. Deshágase de sus residuos a través de los sistemas de recogida o de su distribuidor habitual.

■ 1. INTRODUCCIÓN

Ha adquirido usted un detector de movimiento con tecnología por infrarrojos, que aúna automatismo, comodidad, seguridad, ahorro energético y prácticas funciones. El detector usa el calor que desprenden los seres humanos como fuente de detección y, además, puede encender o no las luminarias a él conectadas en función de la cantidad de luz ambiental. Es adecuado para paredes y es fácil de instalar y de utilizar.

■ 2. ESPECIFICACIONES

Alimentación	220-240 VAC 50/60 Hz
Ángulo de detección	180°
Distancia de detección	12 m máx.
Ajuste lumínico	min. 3 lux – máx. 2.000 lux
Ajuste temporal	min. 10 s. – máx. 15 min
Carga máxima incandescencia	1.200 W
Carga máxima fluorescencia o LED	300 W
Temperatura de trabajo	-20 ~ +40°C
Humedad ambiente de trabajo	< 93% RH
Altura de la instalación	min. 1,8 m – máx. 2.5 m
Velocidad de detección en movimiento	0,6 – 1,5 m/s
Consumo aproximado	0,5 W

■ 3. AJUSTES

Ajuste lumínico: El detector se puede ajustar de manera que, aunque se detecte movimiento, las luminarias conectadas a éste no se enciendan si existe una determinada luz ambiental. Dicha cantidad de luz es la que se puede regular mediante el ajuste lumínico, que se puede fijar desde 3 lux (sólo encenderá en caso de oscuridad total) hasta 2.000 lux (posición "sol", en la que la luminaria se encenderá aunque la luz ambiente sea muy alta).

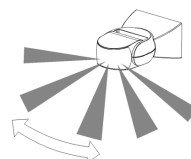
Ajuste temporal: El detector se puede ajustar para regular el tiempo en que permanecerá encendida la luminaria desde el último momento en que se detecte movimiento. Este tiempo se puede ajustar desde 10 segundos hasta un máximo de 15 minutos.

■ 4. PRECAUCIONES EN LA INSTALACIÓN

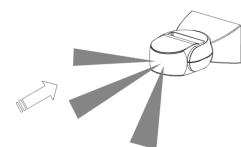
Dado que el detector responde a cambios de temperatura, se recomienda evitar las siguientes situaciones:

- Evite dirigir el detector hacia superficies altamente reflectantes, como espejos, por ejemplo.
- Evite instalar el detector donde se pueda ver afectado por corrientes de aire calientes o frías (aparatos de calefacción, de aire acondicionado, ventiladores, etc.)
- Evite instalar el detector señalando hacia objetos que se puedan mover con el viento, como cortinas, plantas, etc.

Cuando instale el detector tenga en cuenta que la mayor sensibilidad al movimiento se obtiene por la detección transversal en su campo de barrido. Es decir; el detector funcionará mejor si se instala de manera que detecte el paso de personas de derecha a izquierda o de izquierda a derecha en su campo que si debe detectar el movimiento de personas que se acercan al detector o que se alejan de él.



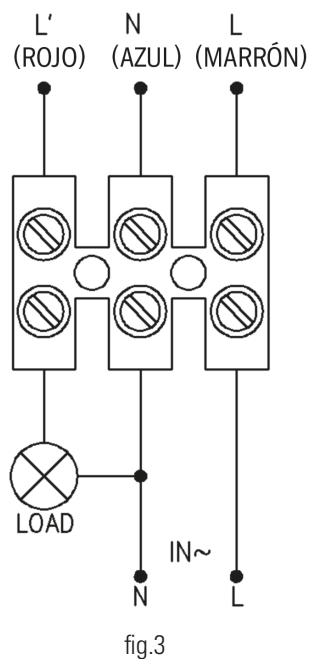
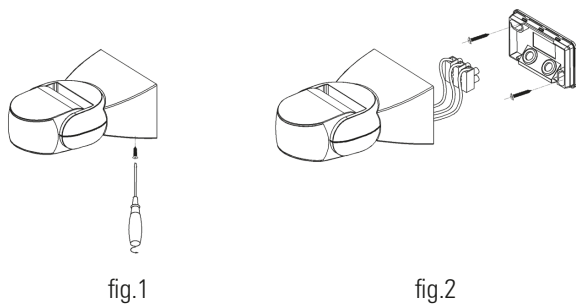
Detección transversal, funcionamiento óptimo



Detección hacia o desde el dispositivo; funcionamiento más difícil

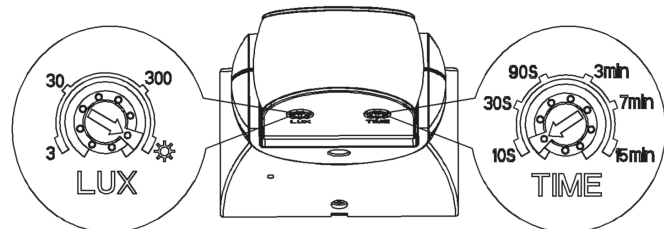
5. CONEXIÓN Y FIJACIÓN DEL DETECTOR

- Afloje el tornillo de la parte posterior del detector para separar de éste la base de montaje a pared (fig.1).
- Pase los cables a través de los taladros que existen a tal fin en la base.
- Conecte el cableado de alimentación y el de la luminaria siguiendo el esquema de conexión (fig.3).
- Fije la base de montaje a la pared con tornillos y tacos (fig.2).
- Vuelva a cerrar la carcasa del detector y apriete el tornillo.



6. PROBANDO EL SISTEMA

Gire el ajustable "TIME" en sentido antihorario hasta la posición mínima (10 s.). Sitúe el ajustable LUX en el máximo en sentido horario (posición "sol").



Conecte la alimentación. Al cabo de 30 segundos el sensor empezará a trabajar. Si se detecta movimiento, la luminaria conectada se encenderá. Mientras no haya ninguna otra detección, la luminaria se apagará a los 10 segundos.

Ahora cambie los ajustes justo al revés; sitúe el "TIME" a 15 min, y el "LUX" a 3lux. Si no hay luz ambiental, cuando detecte movimiento la luminaria se encenderá, si no se detecta más movimiento, durante 15 minutos. Si en cambio existe algo de luz ambiental, la luminaria no llegará a encender por más que se detecte movimiento.

7. RESOLUCIÓN DE PROBLEMAS

La luminaria no enciende:

- Compruebe las conexiones según el diagrama.
- Asegúrese de que la luminaria está en buen estado y funciona si la conecta directamente.
- Compruebe que los ajustes de luz corresponden a la luz ambiental.

La sensibilidad del detector es deficiente:

- Compruebe si hay algún obstáculo entre el detector y el movimiento a detectar.
- Asegúrese de que la temperatura ambiente no se a excesiva.
- Compruebe si la altura del detector al suelo es la indicada.
- Asegúrese de que el objeto en movimiento está dentro del campo de detección.
- Compruebe si la orientación al movimiento es óptima.

El sensor no puede apagar la luminaria

- Asegúrese de que algún objeto en movimiento no está reseteando continuamente el contador de tiempo.
- Compruebe que la carga conectada no supera la carga máxima.