

POOL HS LED Luminaria de superficie para piscina de hormigón



IP68 CE RoHS RED

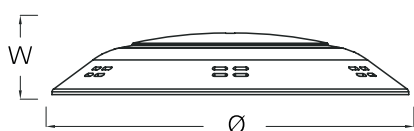
1. PRECAUCIONES



Estimado cliente, en primer lugar le agradecemos su compra y la confianza depositada en nuestra marca. Por favor lea con atención este manual antes de proceder con la instalación y consérvelo en lugar seguro.

- Lea atentamente el manual de instrucciones antes de utilizar este producto.
- Asegúrese de desconectar la fuente de alimentación antes de iniciar la instalación.
- La tensión de entrada y la de la lámpara deben ser las mismas. La potencia de alimentación debe ser mayor que la potencia de la lámpara.
- Asegúrese de que el área está impermeabilizada y aislada antes de conectar los cables eléctricos. Utilice la caja de conexiones IP68.
- Antes de encender la lámpara, asegúrese de que el circuito eléctrico está correctamente conectado para evitar daños.

2. CARACTERÍSTICAS



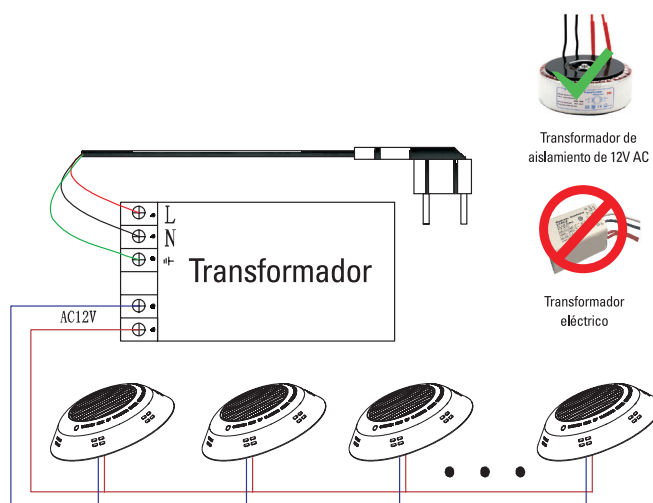
Código	Pot. (W)	Temp. (K)	Lúm. (lm)	Peso (kg)	Dim. (mm)	
					Ø	w
7150075005	12	5.000	1.200	0,41	150	32,5
7150075004	30		2.500	1,20	290	49,5
7150075006	12	RGB	n/a	0,41	150	32,5
7150075001	24		n/a	1,16	290	49,5

3. CONEXIÓN (monocromáticas)

Conexión de lámparas monocromáticas

La luminaria deberá ser instalada por un instalador electricista cualificado. El cableado debe cumplir con la normativa vigente.

NO usar fuente de alimentación LED o similar. Utilizar SOLO transformador de aislamiento de 12V AC.



4. MANDO SINCRONIZADO RGB



Instrucciones para mando

Botón	Función	Botón	Función
On	Encender	Cy	Cian
Brt- S-	Reducir brillo/velocidad	Pu	Morado
Brt+ S+	Aumentar brillo/velocidad	Ye	Amarillo
RGB fading	Degradado R-G-B	Wht	Blanco
Cif fading	Degradado de colores	RGB dynamic	Cambio dinámico R-G-B
Off	Apagar	Cif dynamic	Cambio dinámico de colores
R	Rojo	R-G dynamic	Cambio dinámico R-G
G	Verde	G-B dynamic	Cambio dinámico G-B
B	Azul	R-B dynamic	Cambio dinámico R-B

Instrucciones para controlador

Botón y función	Botón y función
On/Off: Encender/Apagar	Speed/Brightness+: Aumentar velocidad/brillo
Speed/Brightness-: Reducir velocidad o brillo	RGB pattern: Cambiar entre R-G-B

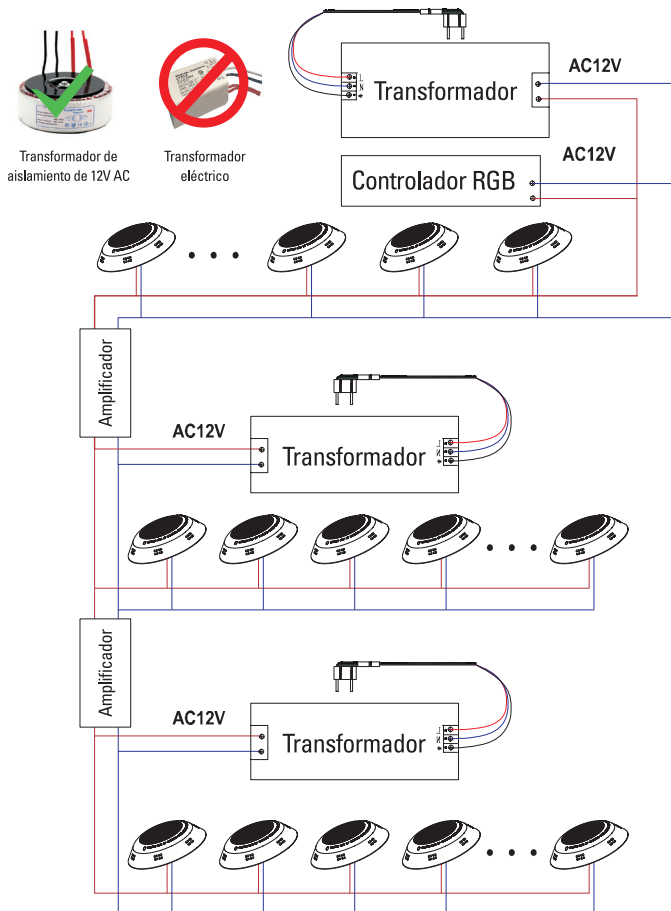
Atención: Utilizar solo con lámparas de bajo voltaje con control sincrónico de RGB. La carga máxima son 20 luminarias o 600W. Distancia máxima del controlador, 100m. Si la distancia es mayor, utilice el amplificador para añadir lámparas. El amplificador soporta un máx. de 10 lámparas (potencia máx. 300W). Distancia máx. del mando: 50m. Un solo sistema de control sincrónico se puede conectar a lámparas de 100pcs. Para control RGB, consulte el manual de instrucciones.

5. CONEXIÓN (RGB)

Conexión para control sincronizado de RGB con amplificador

La luminaria deberá ser instalada por un instalador electricista cualificado. El cableado debe cumplir con la normativa vigente.

NO usar fuente de alimentación LED o similar. Utilizar SOLO transformador de aislamiento de 12V AC.

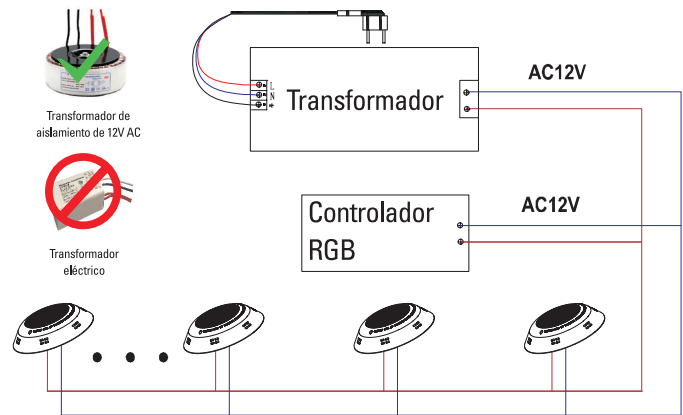


5. CONEXIÓN (RGB) cont.

Conexión para control sincronizado de RGB

La luminaria deberá ser instalada por un instalador electricista cualificado. El cableado debe cumplir con la normativa vigente.

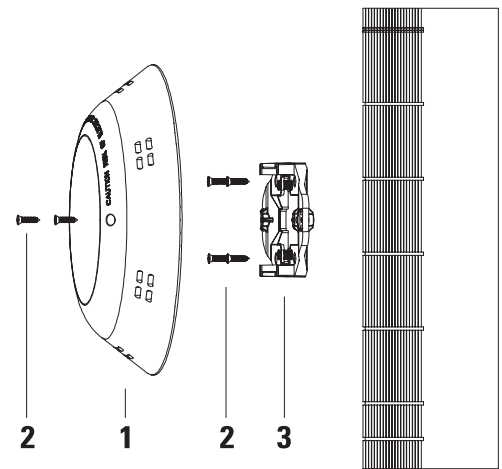
NO usar fuente de alimentación LED o similar. Utilizar SOLO transformador de aislamiento de 12V AC.



6. INSTALACIÓN LÁMPARA

Instalación de lámpara para piscina de obra.

- 1) Lámpara LED
- 2) Tornillo
- 3) Abrazadera



Este proyector está concebido para instalarse con pasamuros.

1. Empotrar en la pared de hormigón el pasamuros a una distancia de 400-700 mm por debajo del nivel del agua.
2. La conducción del pasamuros debe prolongarse con un tubo cuya salida esté por encima del nivel máximo de la piscina.
3. Introducir el cable del proyector a través del pasamuros. Dejar suficiente cable para poder extraer el proyector hasta la parte superior de la piscina.
4. A continuación introducir el proyector presionando hasta colocarlo en su posición definitiva.