

PLAFÓN REDONDO NEO



1. PRECAUCIONES



Estimado cliente, en primer lugar le agradecemos su compra y la confianza depositada en nuestra marca. Por favor lea con atención este manual antes de proceder con la instalación y consérvelo en lugar seguro.

- Desconectar el suministro eléctrico antes de iniciar la instalación.
- Mantenga el producto fuera del alcance de los niños.
- No sumerja este producto en agua y no lo manipule con las manos mojadas.
- No golpee el producto.
- No instale el producto cerca de fuentes de calor.
- No manipule el producto cuando esté en funcionamiento y déjelo enfriar antes de tocarlo con las manos.
- La inadecuada manipulación de los componentes o de la propia luminaria podría dañar su correcto funcionamiento, quedando anulada la garantía del fabricante. No abra la luminaria bajo ningún concepto. En caso de avería contacte con su proveedor.

- La fuente de luz de esta luminaria no es reemplazable. Cuando la fuente de luz alcance el final de su vida, se debe sustituir la luminaria completa.
- La instalación puede requerir la intervención de una persona cualificada.
- No instale el producto si observa que está dañado por el transporte o la manipulación.

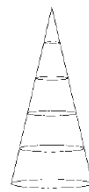
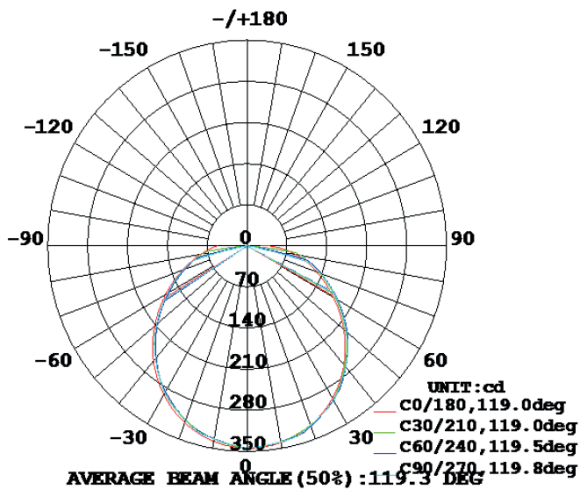
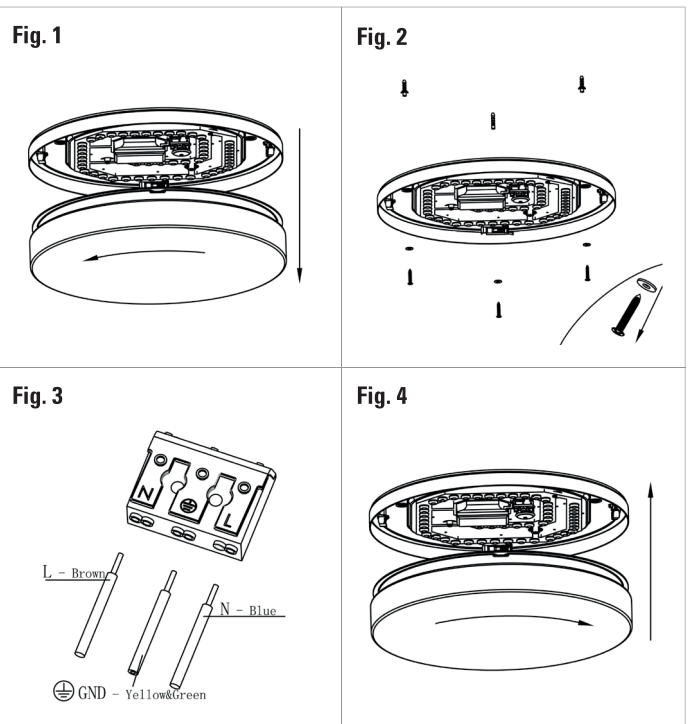


Deshágase del producto adecuadamente. Esta luminaria no debe ser eliminada junto con otros desechos domésticos. Para evitar dañar el medioambiente o la salud de las personas, recicle este producto adecuadamente facilitando un reciclado sostenible y responsable de los recursos materiales. Deshágase de sus residuos a través de los sistemas de recogida o de su distribuidor habitual.

2. CARACTERÍSTICAS TÉCNICAS

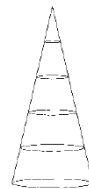
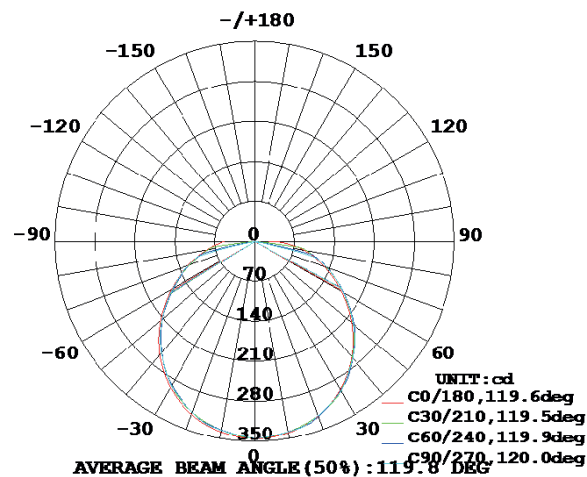
Modelo	7100010060	7100010061	7100010094	7100010065	7100010066	7100010095
Alimentación	220-240VAC 50Hz					
Pot. nominal	18 W					
Factor potencia	> 0,9					
Flujo lum. (lm)	1.800lm					
Tiempo encend.	< 0,5s					
IRC	> 80					
T° de color (K)	3.000	4.000	5.000	3.000	4.000	5.000
Haz apertura	130°					
Sensor	No			Sí		
Peso neto	700 g					
Dim. (mm)	307x71					
Protección	IP44					
Vida útil est.	50.000h L80					
Ciclos conm.	100.000					
T° trabajo	-20°C ~ +40°C					

3. INSTRUCCIONES DE MONTAJE



ÁNGULO 120° 4.000K

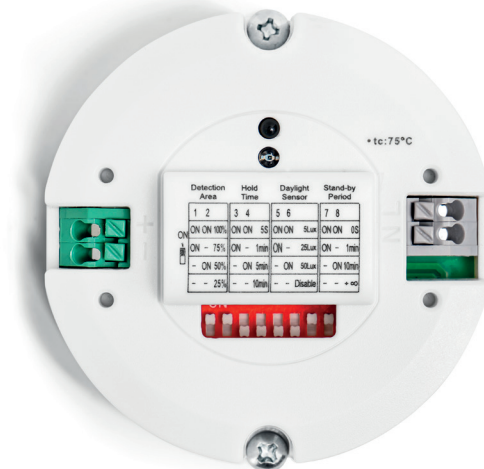
DISTANCIA (M)	MEDIA/MAX. E (LUX)	DIÁMETRO (M)
1	85/344	3,41
2	21/86	6,83
3	9/38	10,24
4	5/21	13,66
5	3/13	17,07



ÁNGULO 120° 3.000K

DISTANCIA (M)	MEDIA/MAX. E (LUX)	DIÁMETRO (M)
1	85/345	3,45
2	21/86	6,9
3	9/38	10,35
4	5/21.5	13,8
5	3/13	16,35

DRIVER LED REGULABLE CON SENSOR



PRECAUCIONES



Estimado cliente, en primer lugar le agradecemos su compra y la confianza depositada en nuestra marca. Por favor lea con atención este manual antes de proceder con la instalación y consérvelo en lugar seguro.

- Mantenga el producto fuera del alcance de los niños.
- No sumerja este producto en agua y no lo manipule con las manos mojadas.
- No golpee el producto.
- No instale el producto cerca de fuentes de calor.
- No manipule el producto cuando esté en funcionamiento y déjelo enfriar antes de tocarlo con las manos.
- La inadecuada manipulación de los componentes o de la propia luminaria podría dañar su correcto funcionamiento, quedando anulada la garantía del fabricante. En caso de avería contacte con su proveedor.
- La instalación del producto debe realizarse por un instalador autorizado conforme al reglamento electrotécnico de baja tensión de 2002. En particular es de obligado cumplimiento la ITC BT09-4 de este reglamento ya que la garantía no cubre los posibles daños producidos por sobretensiones en luminarias sin protectores de sobretensión.

- Los cables que se suministran con la luminaria no pueden ser reemplazados. Si alguno de estos cables sufre daños, la luminaria debe de ser sustituida.
- La fuente de luz de esta luminaria es no reemplazable. Cuando la fuente de luz alcance el final de su vida, se debe sustituir la luminaria completa.
- El bloque de conexión no se incluye. La instalación puede requerir la intervención de una persona cualificada.
- No instale el producto si observa que está dañado por el transporte o la manipulación.



Deshágase del producto adecuadamente. Este plafón no debe ser eliminado junto con otros desechos domésticos. Para evitar dañar el medioambiente o la salud de las personas, recicle este producto adecuadamente facilitando un reciclado sostenible y responsable de los recursos materiales. Deshágase de sus residuos a través de los sistemas de recogida o de su distribuidor habitual.

1. INTRODUCCIÓN

Ha adquirido Usted un plafón equipado con sensor microondas de movimiento y luz, integrado con fuente de alimentación. El encendido y la regulación son automáticos según el nivel de luz y la detección de movimiento. El detector de movimiento funciona

mediante microondas de alta frecuencia. El área de detección, el tiempo de encendido y el umbral de luz diurna pueden ser ajustados mediante interruptor DIP.

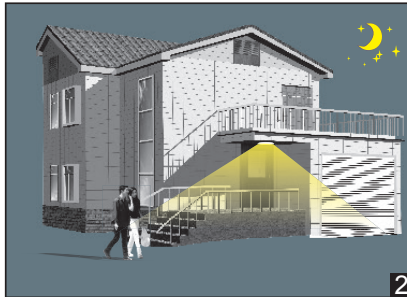
2. FUNCIONES

2.1. Función ON-OFF

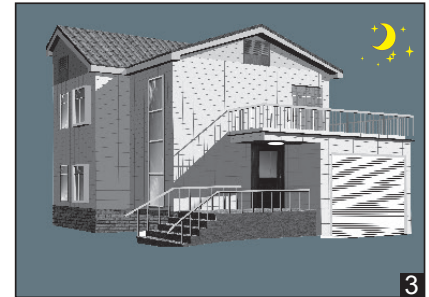
El plafón CELER, viene equipado con función ON-OFF y de regulación por pasos. Los usuarios pueden seleccionar la función adecuada según sus necesidades.



La luminaria no se enciende con luz suficiente.



Si se detecta movimiento, con luz insuficiente, la luminaria se enciende.



Tras el periodo prefijado sin detectar, la luminaria se apaga.

2.2. Función de espera (por pasos)



Con luz de ambiente suficiente, el sensor no enciende el plafón.



Con luz de ambiente insuficiente, el sensor enciende el plafón si detecta movimiento. (primer paso)

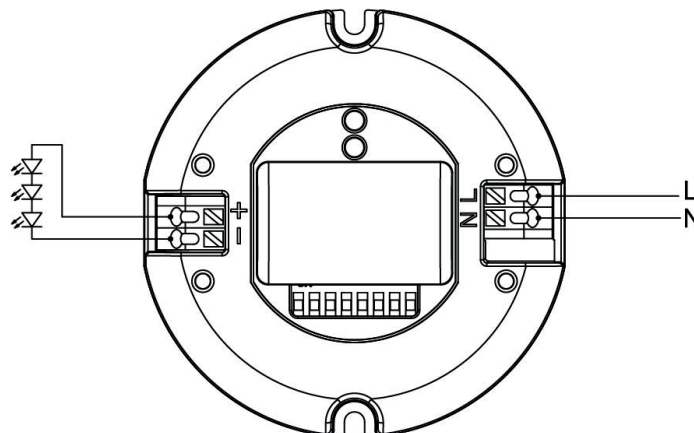


Tras el tiempo prefijado el sensor regula la luz a un nivel bajo si no hay movimiento de nuevo. (segundo paso)

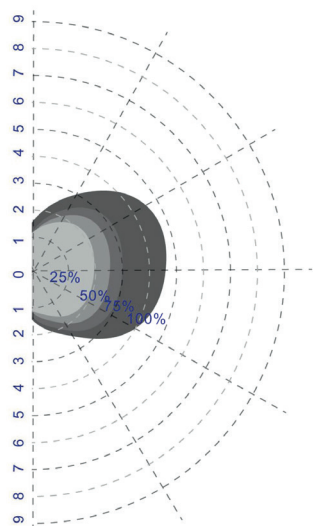


Tras el periodo de espera el sensor apaga la luz si no se detecta más movimiento de nuevo.

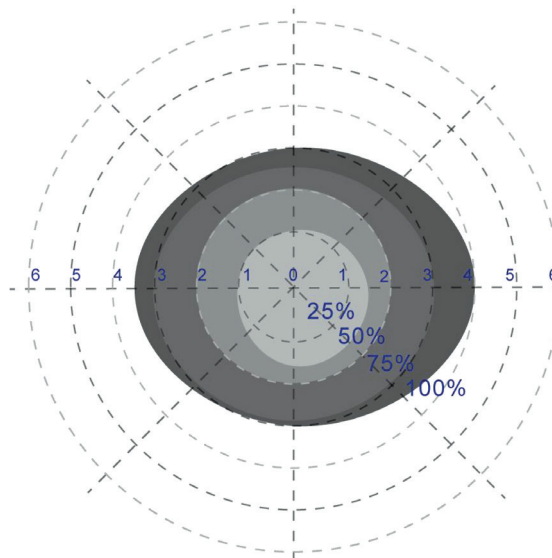
Esquema de cableado



3. PATRÓN DE DETECCIÓN



Montado en pared (unidad: m)
Altura sugerida: 1-1,8m.
Velocidad de paso: 1m/s



Montado en techo (unidad: m)
Altura sugerida: 3m.
Velocidad de paso: 1m/s

4. CONFIGURACIÓN DEL SENSOR

Área de detección

	1	2	
I	ON	ON	100%
II	-	ON	75%
III	ON	-	50%
IV	-	-	25%

Tiempo de encendido

	3	4	
I	ON	ON	5 s
II	-	ON	1 min
III	ON	-	5 min
IV	-	-	10 min

Ajuste del sensor de luz*

	5	6	Umbral de luz ambiente	Apertura/Cierre
I	ON	ON	5 Lux	5 Lux / 50 Lux
II	-	ON	25 Lux	25 Lux / 100 Lux
III	ON	-	50 Lux	50 Lux / 150 Lux
IV	-	-	Disable	Disable

Tiempo de espera*

	7	8	
I	ON	ON	0 s
II	-	ON	1 min
III	ON	-	10 min
IV	-	-	+ ∞

***NOTA:** El ajuste del sensor de luz tiene prioridad sobre el de tiempo de espera