

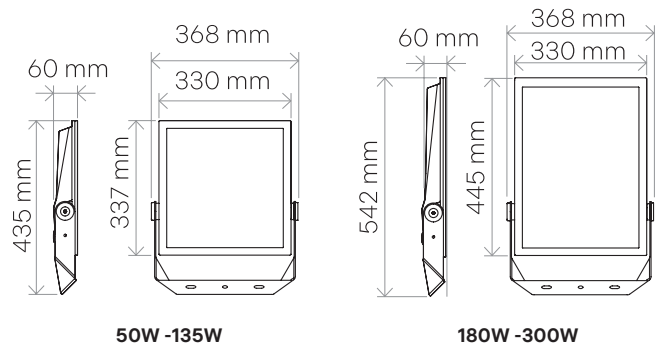
● PROYECTOR
OPTIPRO C2



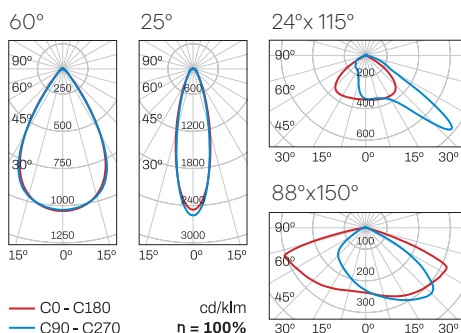
Proyector que optimiza la distribución lumínica, mejorando la eficiencia general del conjunto y reduciendo el deslumbramiento y la contaminación lumínica. Disponible en haz asimétrico (24x115° o 88x150°) o simétrico (25° o 60°); no regulable o DALI.

ENEC 05

+ Información para aplicación en pistas de pádel
Consultar Anexo



- 3.000 K
- 4.000 K
- 5.000 K



IRC > 80	VAR.	ASIM.			
+45 -20 °C	CLASE I	P.F. > 0,95	IP 65	IK 08	SDCM < 5
220-240 VAC 50-60Hz					
					5 AÑOS GARANTÍA

PROYECTOR OPTIPRO C2



No Regulable

Apertura: 24°x 115°		Apertura: 88°x150°		W	K	lm	kg
7150040305	OP-50W-S-24x115°-830-C2	7150040308	OP-50W-S-88x150°-830-C2		3.000	5.600	
7150040306	OP-50W-S-24x115°-840-C2	7150040309	OP-50W-S-88x150°-840-C2	50	4.000	5.750	5,03
7150040307	OP-50W-S-24x115°-850-C2	7150040314	OP-50W-S-88x150°-850-C2		5.000		
7150040320	OP-80W-S-24x115°-830-C2	7150040500	OP-80W-S-88x150°-830-C2		3.000	11.200	
7150040321	OP-80W-S-24x115°-840-C2	7150040501	OP-80W-S-88x150°-840-C2	80	4.000	11.500	5,03
7150040322	OP-80W-S-24x115°-850-C2	7150040502	OP-80W-S-88x150°-850-C2		5.000		
7150040323	OP-135W-S-24x115°-830-C2	7150040503	OP-135W-S-88x150°-830-C2		3.000	18.600	
7150040324	OP-135W-S-24x115°-840-C2	7150040504	OP-135W-S-88x150°-840-C2	135	4.000	18.900	5,24
7150040325	OP-135W-S-24x115°-850-C2	7150040505	OP-135W-S-88x150°-850-C2		5.000		
7150040326	OP-180W-S-24x115°-840-C2	7150040506	OP-180W-S-88x150°-840-C2		4.000	25.200	5,79
7150040327	OP-180W-S-24x115°-850-C2	7150040507	OP-180W-S-88x150°-850-C2	180	5.000		
7150040328	OP-210W-S-24x115°-840-C2	7150040508	OP-210W-S-88x150°-840-C2		4.000	29.400	6,24
7150040329	OP-210W-S-24x115°-850-C2	7150040509	OP-210W-S-88x150°-850-C2	210	5.000		
7150040330	OP-240W-S-24x115°-840-C2	7150040510	OP-240W-S-88x150°-840-C2		4.000	33.600	6,48
7150040331	OP-240W-S-24x115°-850-C2	7150040511	OP-240W-S-88x150°-850-C2	240	5.000		
7150040360	OP-300W-S-24x115°-840-C2	7150040362	OP-300W-S-88x150°-840-C2		4.000	42.000	7,52
7150040361	OP-300W-S-24x115°-850-C2	7150040363	OP-300W-S-88x150°-850-C2	300	5.000		

Apertura: 25°		Apertura: 60°		W	K	lm	kg
7150040315	OP-50W-S-25°-830-C2	7150040318	OP-50W-S-60°-830-C2		3.000	5.600	
7150040316	OP-50W-S-25°-840-C2	7150040319	OP-50W-S-60°-840-C2	50	4.000	5.750	5,03
7150040317	OP-50W-S-25°-850-C2	7150040332	OP-50W-S-60°-850-C2		5.000		
7150040520	OP-80W-S-25°-830-C2	7150040540	OP-80W-S-60°-830-C2		3.000	11.200	
7150040521	OP-80W-S-25°-840-C2	7150040541	OP-80W-S-60°-840-C2	80	4.000	11.500	5,03
7150040522	OP-80W-S-25°-850-C2	7150040542	OP-80W-S-60°-850-C2		5.000		
7150040523	OP-135W-S-25°-830-C2	7150040543	OP-135W-S-60°-830-C2		3.000	18.600	
7150040524	OP-135W-S-25°-840-C2	7150040544	OP-135W-S-60°-840-C2	135	4.000	18.900	5,24
7150040525	OP-135W-S-25°-850-C2	7150040545	OP-135W-S-60°-850-C2		5.000		
7150040526	OP-180W-S-25°-840-C2	7150040546	OP-180W-S-60°-840-C2		4.000	25.200	5,79
7150040527	OP-180W-S-25°-850-C2	7150040547	OP-180W-S-60°-850-C2	180	5.000		
7150040528	OP-210W-S-25°-840-C2	7150040548	OP-210W-S-60°-840-C2		4.000	29.400	6,24
7150040529	OP-210W-S-25°-850-C2	7150040549	OP-210W-S-60°-850-C2	210	5.000		
7150040530	OP-240W-S-25°-840-C2	7150040550	OP-240W-S-60°-840-C2		4.000	33.600	6,48
7150040531	OP-240W-S-25°-850-C2	7150040551	OP-240W-S-60°-850-C2	240	5.000		
7150040364	OP-300W-S-25°-840-C2	7150040366	OP-300W-S-60°-840-C2		4.000	42.000	7,52
7150040365	OP-300W-S-25°-850-C2	7150040367	OP-300W-S-60°-850-C2	300	5.000		

PROYECTOR OPTIPRO C2



Regulable DALI-2

Apertura: 24°x 115°		Apertura: 88°x150°		W	K	lm	kg
7150040333	OP-50W-D-24x115°-830-C2	7150040336	OP-50W-D-88x150°-830-C2			3.000	5,600
7150040334	OP-50W-D-24x115°-840-C2	7150040337	OP-50W-D-88x150°-840-C2	50	4.000	5.750	5,03
7150040335	OP-50W-D-24x115°-850-C2	7150040338	OP-50W-D-88x150°-850-C2		5.000		
7150040560	OP-80W-D-24x115°-830-C2	7150040580	OP-80W-D-88x150°-830-C2		3.000	11.200	
7150040561	OP-80W-D-24x115°-840-C2	7150040581	OP-80W-D-88x150°-840-C2	80	4.000	11.500	5,03
7150040562	OP-80W-D-24x115°-850-C2	7150040582	OP-80W-D-88x150°-850-C2		5.000		
7150040563	OP-135W-D-24x115°-830-C2	7150040583	OP-135W-D-88x150°-830-C2		3.000	18.600	
7150040564	OP-135W-D-24x115°-840-C2	7150040584	OP-135W-D-88x150°-840-C2	135	4.000	18.900	5,24
7150040565	OP-135W-D-24x115°-850-C2	7150040585	OP-135W-D-88x150°-850-C2		5.000		
7150040566	OP-180W-D-24x115°-840-C2	7150040586	OP-180W-D-88x150°-840-C2	180	4.000	25.200	5,79
7150040567	OP-180W-D-24x115°-850-C2	7150040587	OP-180W-D-88x150°-850-C2		5.000		
7150040568	OP-210W-D-24x115°-840-C2	7150040588	OP-210W-D-88x150°-840-C2	210	4.000	29.400	6,24
7150040569	OP-210W-D-24x115°-850-C2	7150040589	OP-210W-D-88x150°-850-C2		5.000		
7150040570	OP-240W-D-24x115°-840-C2	7150040590	OP-240W-D-88x150°-840-C2	240	4.000	33.600	6,48
7150040571	OP-240W-D-24x115°-850-C2	7150040591	OP-240W-D-88x150°-850-C2		5.000		
7150040368	OP-300W-D-24x115°-840-C2	7150040370	OP-300W-D-88x150°-840-C2	300	4.000	42.000	7,52
7150040369	OP-300W-D-24x115°-850-C2	7150040371	OP-300W-D-88x150°-850-C2		5.000		

Apertura: 25°		Apertura: 60°		W	K	lm	kg
7150040339	OP-50W-D-25°-830-C2	7150040342	OP-50W-D-60°-830-C2			3.000	5,600
7150040340	OP-50W-D-25°-840-C2	7150040343	OP-50W-D-60°-840-C2	50	4.000	5.750	5,03
7150040341	OP-50W-D-25°-850-C2	7150040344	OP-50W-D-60°-850-C2		5.000		
7150040600	OP-80W-D-25°-830-C2	7150040620	OP-80W-D-60°-830-C2		3.000	11.200	
7150040601	OP-80W-D-25°-840-C2	7150040621	OP-80W-D-60°-840-C2	80	4.000	11.500	5,03
7150040602	OP-80W-D-25°-850-C2	7150040622	OP-80W-D-60°-850-C2		5.000		
7150040603	OP-135W-D-25°-830-C2	7150040623	OP-135W-D-60°-830-C2		3.000	18.600	
7150040604	OP-135W-D-25°-840-C2	7150040624	OP-135W-D-60°-840-C2	135	4.000	18.900	5,24
7150040605	OP-135W-D-25°-850-C2	7150040625	OP-135W-D-60°-850-C2		5.000		
7150040606	OP-180W-D-25°-840-C2	7150040626	OP-180W-D-60°-840-C2	180	4.000	25.200	5,79
7150040607	OP-180W-D-25°-850-C2	7150040627	OP-180W-D-60°-850-C2		5.000		
7150040608	OP-210W-D-25°-840-C2	7150040628	OP-210W-D-60°-840-C2	210	4.000	29.400	6,24
7150040609	OP-210W-D-25°-850-C2	7150040629	OP-210W-D-60°-850-C2		5.000		
7150040610	OP-240W-D-25°-840-C2	7150040630	OP-240W-D-60°-840-C2	240	4.000	33.600	6,48
7150040611	OP-240W-D-25°-850-C2	7150040631	OP-240W-D-60°-850-C2		5.000		
7150040372	OP-300W-D-25°-840-C2	7150040374	OP-300W-D-60°-840-C2	300	4.000	42.000	7,52
7150040373	OP-300W-D-25°-850-C2	7150040375	OP-300W-D-60°-850-C2		5.000		

ANEXO TÉCNICO

PROYECTORES

OPTIPRO

GUÍA RÁPIDA DE APLICACIÓN PARA PISTAS DE PÁDEL

La utilización de proyectores asimétricos en pistas deportivas reduce considerablemente el consumo energético y el deslumbramiento respecto a los proyectores de haz simétrico.

Por lo general, la mayoría de pistas se dimensionan para 300 lux y 70% uniformidad, con 8 proyectores LED de 135W CELER OPTIPRO 24x115°.



Clase	Modalidad	EM lux	Uniformidad %	RG	Soluciones CELER OPTIPRO	
I	INTERIOR	Competiciones internacionales y nacionales	750	70	35	8 x 300W / 12 x 210W
II		Competiciones regionales, entrenamiento alto nivel	500	70	40	8 x 210W
III		Competiciones locales, entrenamiento, uso escolar y recreativo	300	50	40	8 x 135W / 4 x 240W
I	EXTERIOR	Competiciones internacionales y nacionales	500	70	50	8 x 210W
II		Competiciones regionales, entrenamiento alto nivel	300	70	50	8 x 135W
III		Competiciones locales, entrenamiento, uso escolar y recreativo	200	60	55	8 x 80W / 4 x 180W

NOTA: Soluciones basadas en estudios aproximados para 4 postes con proyectores a 6m de altura. Otras disposiciones, consultar.