

DOWNLIGHT ALUS REDONDO 9W, 17W, 25W



9W



17W



25W

1. PRECAUCIONES



Estimado cliente, en primer lugar le agradecemos su compra y la confianza depositada en nuestra marca. Por favor lea con atención este manual antes de proceder con la instalación y consérvelo en lugar seguro.

- Desconectar el suministro eléctrico antes de iniciar la instalación.
- Mantenga el producto fuera del alcance de los niños.
- No sumerja este producto en agua y no lo manipule con las manos mojadas.
- No golpee el producto.
- No instale el producto cerca de fuentes de calor.
- No manipule el producto cuando esté en funcionamiento y déjelo enfriar antes de tocarlo con las manos.
- La inadecuada manipulación de los componentes o de la propia luminaria podría dañar su correcto funcionamiento, quedando anulada la garantía del fabricante. No abra la luminaria bajo ningún concepto. En caso de avería contacte con su proveedor.
- La fuente de luz de esta luminaria no es reemplazable. Cuando la fuente de luz alcance el final de su vida, se debe sustituir la luminaria completa.

- La instalación puede requerir la intervención de una persona cualificada.
- No instale el producto si observa que está dañado por el transporte o la manipulación.
- Luminaria no apta para cubrir con material aislante (manta térmica o similar).
- En caso de instalarse en una superficie con aislamiento térmico, instale la luminaria dejando 10 cm. de espacio libre alrededor.
- El driver no es apto para introducirse debajo del material aislante. Debe posicionarse sobre el aislamiento.



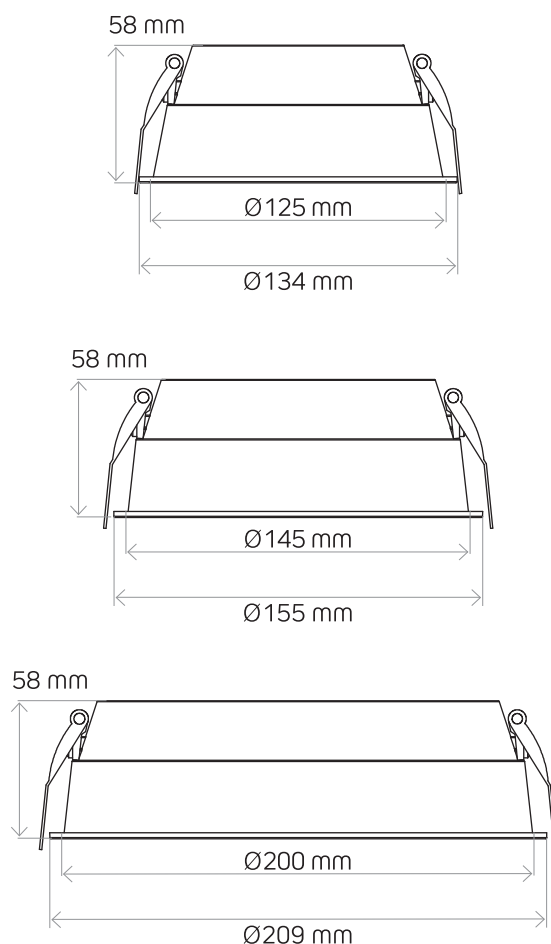
Deshágase del producto adecuadamente. Esta luminaria no debe ser eliminada junto con otros desechos domésticos. Para evitar dañar el medioambiente o la salud de las personas, recicle este producto adecuadamente facilitando un reciclado sostenible y responsable de los recursos materiales. Deshágase de sus residuos a través de los sistemas de recogida o de su distribuidor habitual.

2. CARACTERÍSTICAS TÉCNICAS

Modelo	7100020500	7100020501	7100020502	7100020503	7100020504	7100020505	7100020506	7100020507	7100020508	7100020510	7100020509	7100020259
Color	Blanco											
Tª color (K)	3.000	4.000	5.500	3.000	4.000	5.500	3.000	4.000	5.500	3.000	4.000	5.500
Pot. nominal	9W			17W			25W					
Alimentación	220-240VAC 50 Hz											
Factor pot.	>0,9											
Flujo lum. (lm)	1.100			2.200			3.300					
IRC	>80											
Nº de LED	104			156			208					
Haz apertura	90°											
Tipo de LED	Sanan											
Regulable	No									Sí (DALI)*		
Peso neto	300 g			350 g			600 g			620 g		
Corte (mm)	Ø 125			Ø 145			Ø 200					
Dim. (mm)	Ø 134 x 58			Ø 155 x 58			Ø 209 x 58					
Protección	IP44											
Vida útil est.	50.000h L70											
Ciclos con.	100.000											
Invar. color	<5 SDCM											
Tª trabajo	-20°C ~ +40°C											

* Para instrucciones de cableado DALI consultar página web

Dimensiones:



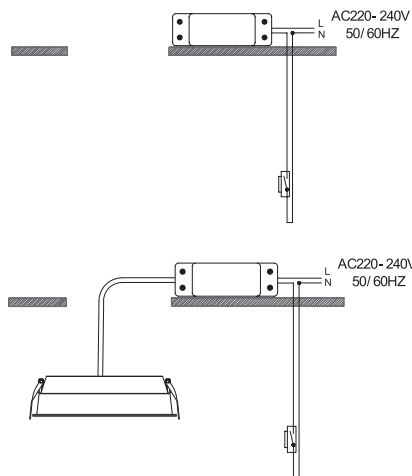
3. INSTRUCCIONES DE MONTAJE

Conexión:

1/ Asegúrese de que la alimentación esté apagada antes de la instalación.

2/ conecte los cables en las bornas de conexión.

3/ Vuelva a encender la alimentación eléctrica.



Colocación:

1/ Suba las garras de la luminaria.

2/ Introduzca el downlight en el orificio circular del techo y suelte las garras.

