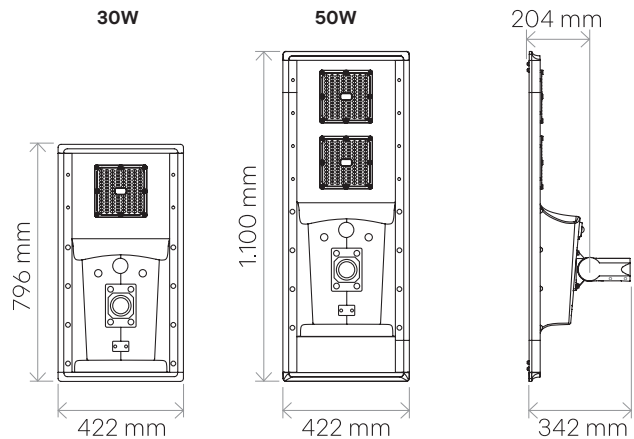


LUMINARIA SOLAR SONNIG

Conjunto solar autónomo *all-in-one* de alta eficiencia y autonomía. Con conexionado a brazo mural o columna de DIN60mm y sensor de presencia integrado. La curva nocturna de regulación es personalizable.



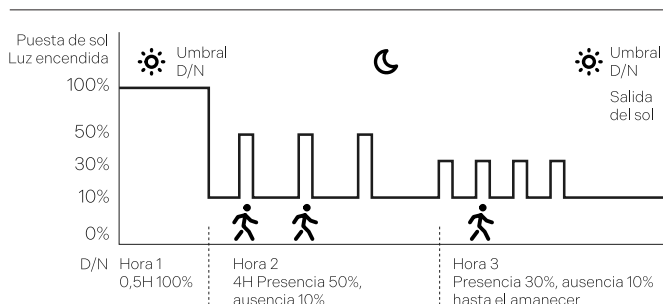
Cod.	W	Óptica	K	lm	kg
7150055000	30	40x148°	3.000	5.500	13,8
7150055010		55x145°			
7150055001	50	40x148°		8.500	17,3
7150055011		55x145°			

Accesorios

7250080076 1 Mando programación luminaria solar SONNIG

3.000 K

Curva de regulación predeterminada



*Autorregulación con sensor.

IRC > 70	ASIM.	*	PIR	L80 50.000h	SDCM < 5
SWITCH OFF ON 100.000	TIME OFF ON < 20 s	+50 0 °C	CLASE III		
12.8 VDC	IP 65	IK 08	5 AÑOS GARANTIA		