

LUMINARIA SOLAR SONNIG



1. PRECAUCIONES



Estimado cliente, en primer lugar le agradecemos su compra y la confianza depositada en nuestra marca. Por favor lea con atención este manual antes de proceder con la instalación y consérvelo en lugar seguro.

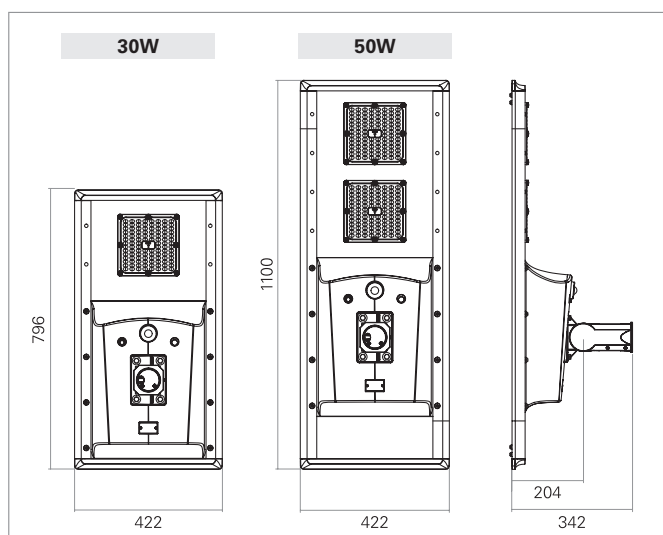
- Desconecte el suministro eléctrico antes de iniciar la instalación.
- Mantenga el producto fuera del alcance de los niños.
- No sumerja este producto en agua y no lo manipule con las manos mojadas.
- No golpee el producto.
- No instale el producto cerca de fuentes de calor.
- No manipule el producto cuando esté en funcionamiento y déjelo enfriar antes de tocarlo con las manos.
- La inadecuada manipulación de los componentes o de la propia luminaria podría dañar su correcto funcionamiento, quedando anulada la garantía del fabricante. No abra la luminaria bajo ningún concepto. En caso de avería contacte con su proveedor.
- Preferentemente instale la luminaria en el lado de la calle que mejor oriente el panel PV hacia el sur.
- La fuente de luz de esta luminaria es no reemplazable. Cuando la fuente de luz alcance el final de su vida, se debe sustituir la luminaria completa.
- El poste/mástil/báculo de montaje debe estar puesto a tierra.
- No instale el producto si observa que está dañado por el transporte o la manipulación.



Deshágase del producto adecuadamente. Esta luminaria no debe ser eliminado junto con otros desechos domésticos. Para evitar dañar el medioambiente o la salud de las personas, recicle este producto adecuadamente facilitando un reciclado sostenible y responsable de los recursos materiales. Deshágase de sus residuos a través de los sistemas de recogida o de su distribuidor habitual.

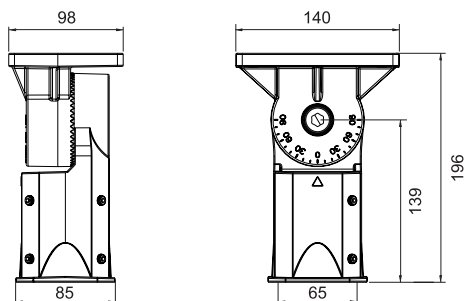
2. CARACTERÍSTICAS TÉCNICAS

Modelo	7150055000	7150055010	7150055001	7150055011
Potencia	30 W		50 W	
Temp. Color (K)	3.000			
Flujo lum. (lm)	5.500		8.500	
IRC	> 70			
Haz apertura	40x148°	55x145°	40x148°	55x145°
Invar. color	< 5 SDCM			
Fuente de luz	Smalite			
Nº de LED	108		216	
Peso neto (kg)	13,5 ± 0,3		17 ± 0,3	
Dimensiones (mm)	796 x 422 x 342		1100 x 422 x 342	
Área proyectada (m²)	0,403		0,557	
Protección	IP65			
Ciclos conmutación	100.000			
Vida útil	50.000h L80			
Tiempo encendido	< 20 s			
Tª trabajo	0°C ~ +50°C			
Protección	Clase III			

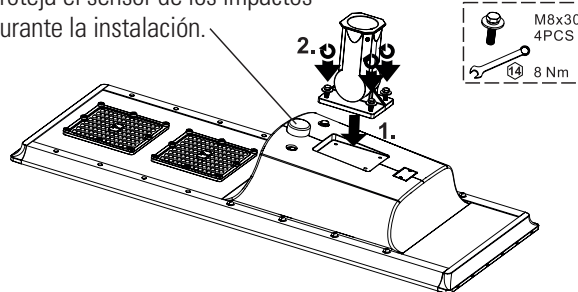


3. INSTRUCCIONES DE MONTAJE

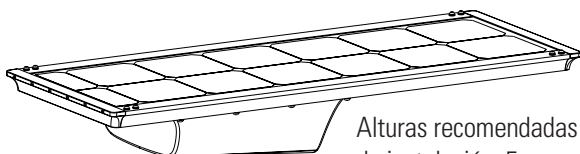
Instalación del adaptador (unidades en mm.)



1. Proteja el sensor de los impactos durante la instalación.



2.

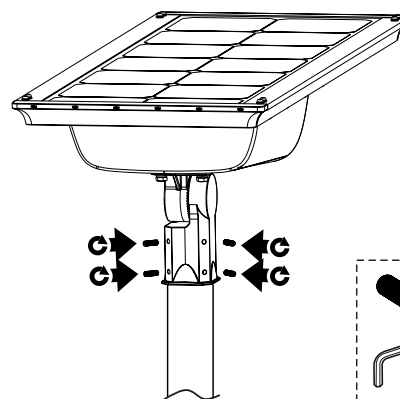


El báculo de soporte debe entrar 90mm en el adaptador.

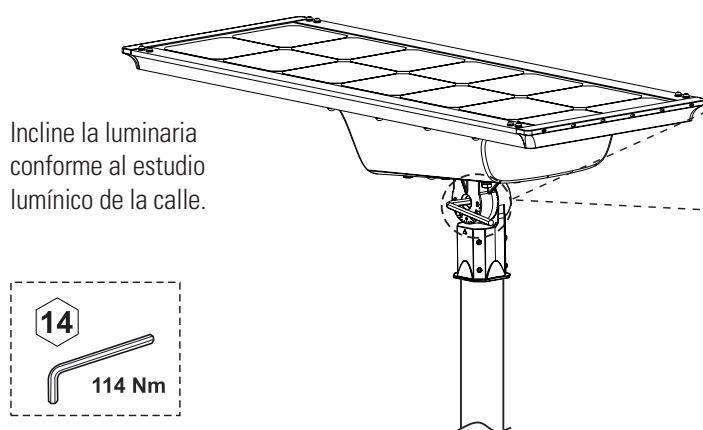
Prepare la punta del poste de manera que tenga 90mm con diámetro de 60.



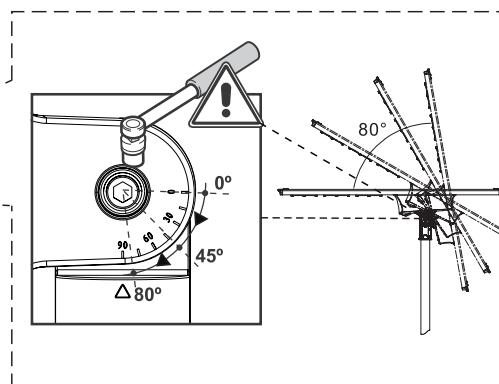
3.



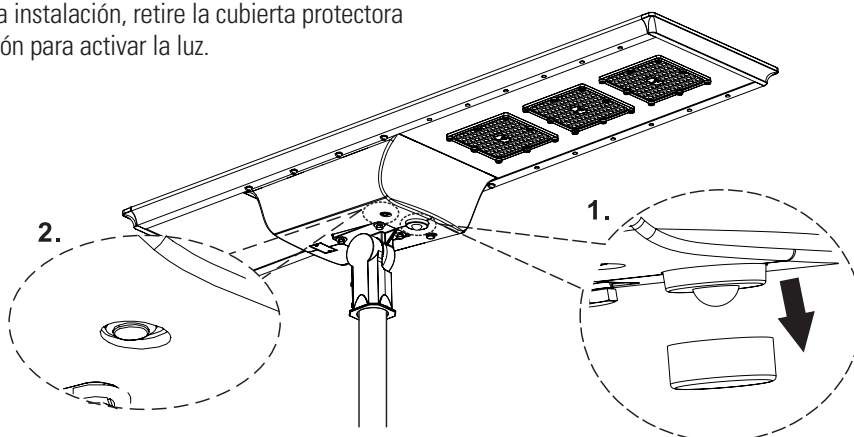
4.



Incline la luminaria conforme al estudio lumínico de la calle.



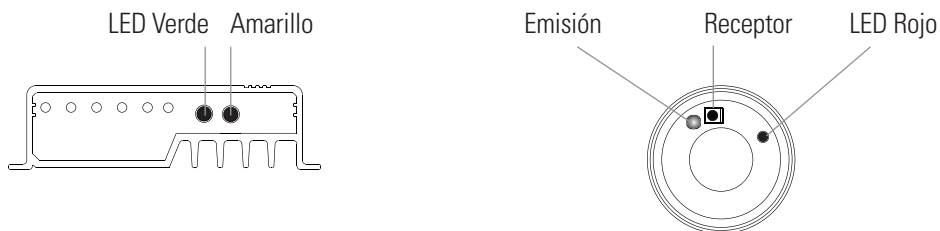
5. Después de la instalación, retire la cubierta protectora y pulse el botón para activar la luz.



La fuente de luz que contiene esta luminaria solo puede ser reemplazada por el fabricante, su agente de servicio o una persona con una calificación.

Evite instalar la luminaria cerca de otras fuentes de luz artificial.

4. INDICADORES LED, FALLOS Y ALARMAS



Explicación de la pantalla LED

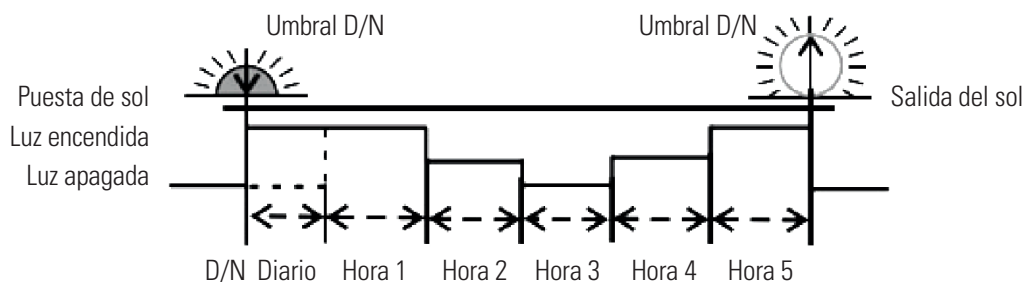
LED	Estado	Función
LED Verde	Encendido	El panel solar se ha conectado correctamente, pero no está cargado
	Destello rápido (0,1/0,1 s)	Carga por seguimiento del punto de máxima potencia
	Destello lento (0,5 s/2 s)	Carga
LED Amarillo	Apagado	Protección de sobrevoltaje
	Encendido	La batería es normal
	Destello lento (0,5 s/2 s)	El voltaje de la batería es bajo
	Destello rápido (0,1/0,1 s)	Protección de voltaje bajo
LED Rojo	Destello lento (2,5/2,5 s)	Trabajo normal
	Encendido	La potencia de salida es 0
	Destello lento (0,2 s/5 s)	Circuito abierto o *1 Protección de <i>hardware</i>
	Destello rápido (0,1 s/0,1 s)	Cortocircuito o *2 sobre la protección actual
	Destello (0,5 s/0,5 s)	Sobre temperatura

*1.Si el controlador está en modo de transporte, la luz LED roja destella muy lentamente (0,2 segundos encendido y 5 segundos apagado), la luz LED verde y la luz LED amarilla estarán apagadas.

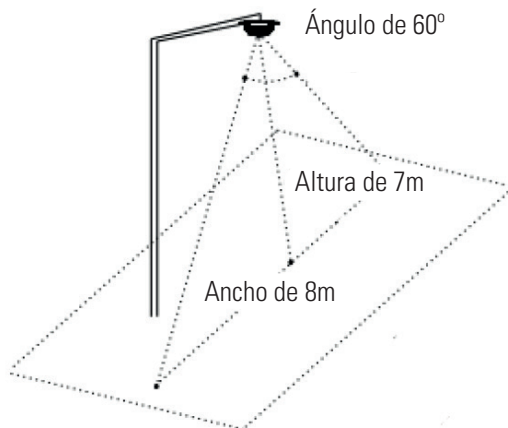
*2.Se puede leer la información detallada del fallo en la unidad S del control remoto.

Ejemplo de programación

Para aumentar la autonomía de la batería la luminaria va provista de un sensor PIR de presencia. Por su parte el controlador regula el nivel lumínico en función de la señal del sensor y del nivel establecido en la siguiente curva:



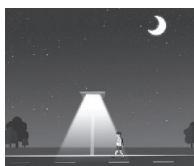
Áreas de detección del sensor PIR



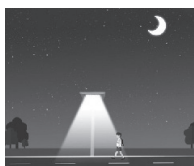
Configuración predeterminada de fábrica



Si hay una luz natural suficiente, la luz se seguirá cargando.



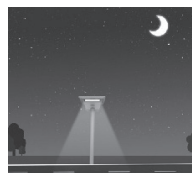
La luz mantiene el 50 % de la luminosidad cuando se detecta una presencia en las primeras 4 horas.



La luz mantiene el 30 % de la luminosidad cuando se detecta una presencia hasta el amanecer.



La luz mantiene el 100 % de la luminosidad durante 0,5 horas.



La luz mantiene el 10 % cuando no detecta ninguna presencia pasados 30 segundos del tiempo de espera en las primeras 4 horas.



La luz mantiene el 10 % cuando no se detecta ninguna presencia pasados 30 segundos del tiempo de espera hasta el amanecer.

NOTA: La luminaria se enciende y se apaga en función de si hay producción en el panel solar y su ajuste es posible modificarlo. Consulte al fabricante para más información.

Mantenimiento

El polvo acumulado en la superficie del panel puede disminuir su rendimiento. La limpieza de los paneles fotovoltaicos suele realizarse cada mes o posteriormente a una lluvia de barro, nevada u otros fenómenos meteorológicos similares.

La limpieza se realizará con agua (sin agentes abrasivos ni instrumentos metálicos). Preferiblemente se realizará fuera de las horas centrales del día, para evitar cambios bruscos de temperatura entre el agua y el panel (sobre todo en verano).