

# LINEAL LED INLINE



• **ATENCIÓN / WARNING**

**ESP**



Para garantizar el correcto funcionamiento y la seguridad, lea y siga atentamente todas las instrucciones antes de utilizar este producto:

1. Desconecte la corriente eléctrica antes de realizar la instalación o cualquier trabajo de mantenimiento.
2. No realice la instalación de ningún aparato eléctrico cerca de una fuente de calor.
3. No supere la tensión nominal de alimentación ni el amperaje nominal.
4. Tanto el cableado como la instalación del dispositivo eléctrico debe cumplir con las normas de cableado locales y nacionales.
5. Tenga cuidado de no tirar de ningún cable eléctrico durante el desembalaje, ya que podría dañar la conexión.
6. Coloque todos los componentes sobre una superficie lisa y asegúrese de que no falte ninguno antes de empezar la instalación.
7. Para evitar cualquier avería o daño en el aparato, asegúrese de que los cables y los tornillos estén colocados correctamente antes de volver a conectar la corriente eléctrica.
8. Guarde esta guía para futuras consultas.
9. Tenga en cuenta el grado de protección IP (del inglés, Ingress Protection) de este aparato eléctrico cuando decida el lugar de instalación.
10. Para un funcionamiento óptimo, la batería debe cargarse y descargarse cada seis meses (solo para productos de emergencia).
11. La batería de este aparato eléctrico solo puede ser sustituida por el fabricante, luminaria sólo podrá ser sustituida por el fabricante, su distribuidor u otra persona cualificada.

**ENG**



To ensure proper operation and safety, please read and carefully follow all instructions before using this product:

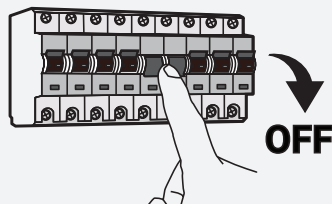
1. Disconnect the power supply before carrying out installation or any maintenance work.
2. Do not install any electrical device near a heat source.
3. Do not exceed the rated supply voltage or the nominal amperage.
4. Both the wiring and the installation of the electrical device must comply with local and national wiring regulations.
5. Be careful not to pull on any electrical cables during unpacking, as this may damage the connections.
6. Place all components on a flat surface and make sure none are missing before starting the installation.
7. To avoid malfunction or damage to the device, ensure that all cables and screws are correctly positioned before reconnecting the power supply.
8. Keep this guide for future reference.
9. Take into account the IP rating (Ingress Protection) of this electrical device when deciding on the installation location.
10. For optimal performance, the battery should be charged and discharged every six months (only for emergency products).
11. The battery of this electrical device may only be replaced by the manufacturer. The luminaire may only be replaced by the manufacturer, its distributor, or another qualified person.

• **PROCEDIMIENTO INSTALACIÓN / SAFETY INSTRUCTIONS**

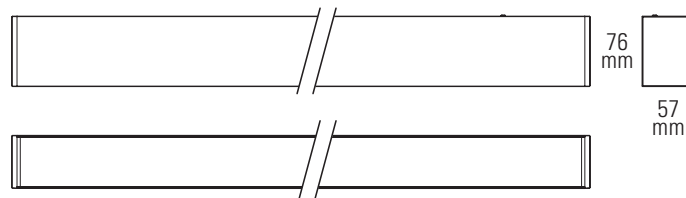
1. Desconecte la corriente eléctrica antes de realizar la instalación.
2. Antes de volver a conectar la corriente eléctrica, asegúrese de que la instalación ha finalizado y se ha realizado completamente.
3. La instalación y el mantenimiento de este aparato eléctrico debe ser realizada exclusivamente por un electricista profesional.

1. Disconnect the electrical power before carrying out the installation.
2. Before reconnecting the electrical power, make sure that the installation has been fully completed.
3. Installation and maintenance of this electrical device must be performed exclusively by a qualified electrician.

**Desconecte la corriente eléctrica antes de iniciar cualquier instalación. Lea las instrucciones y compruebe que dispone de todas las herramientas y accesorios para completar la instalación correctamente.**



**Always disconnect the electrical power before starting any installation. Read the instructions carefully and check that you have all the necessary tools and accessories to complete the installation correctly.**



1.200mm | 1.500mm | 3.000mm  
Medida sin tapas / Measurement without caps

• **INSTALACIÓN EN EL TECHO / CEILING INSTALLATION**

Retire el difusor  
Remove the difusser

1 2

3 4

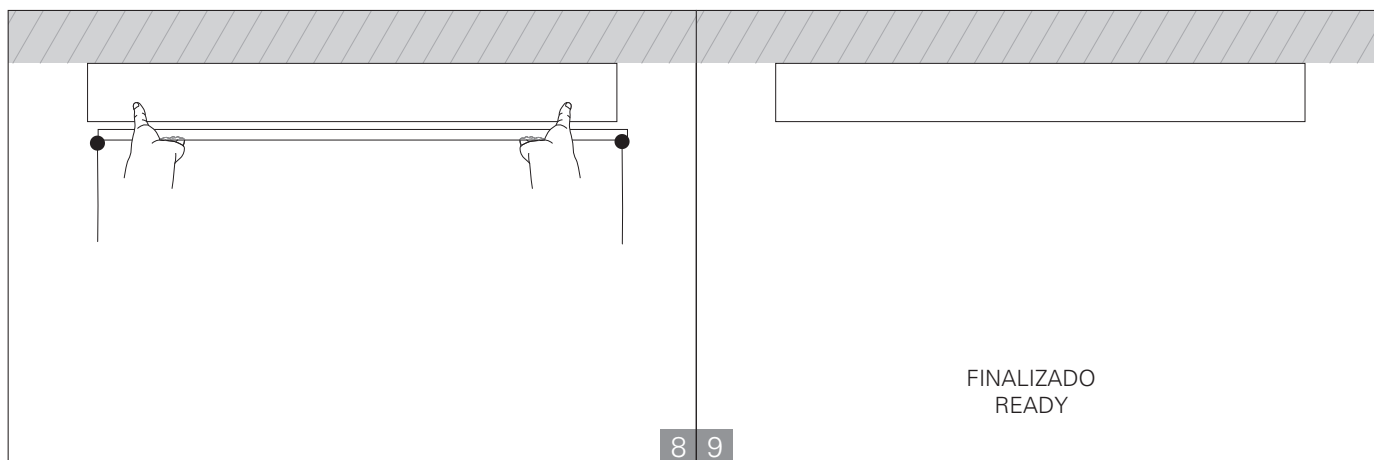
spec	A± 10
1200mm	720mm
1500mm	1020mm
3000mm	2520mm

5






6 7

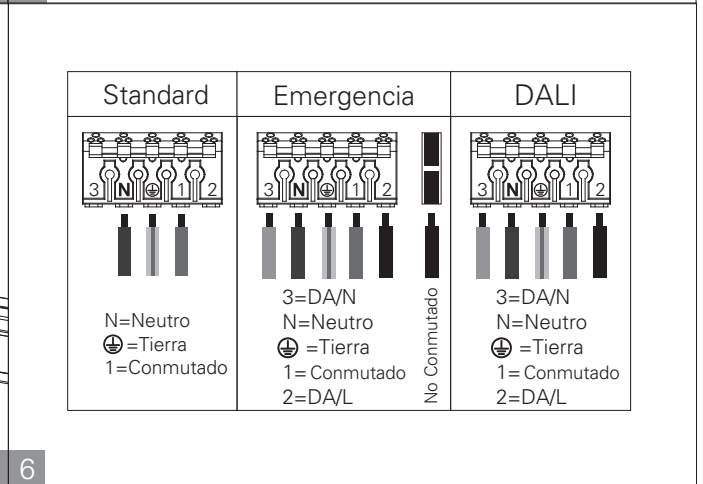
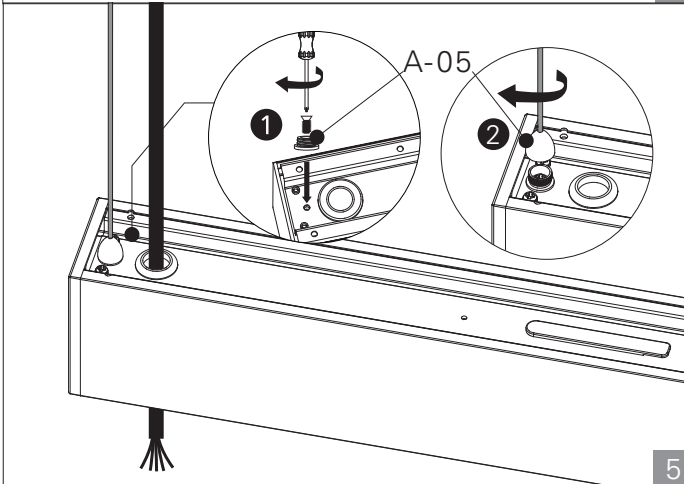
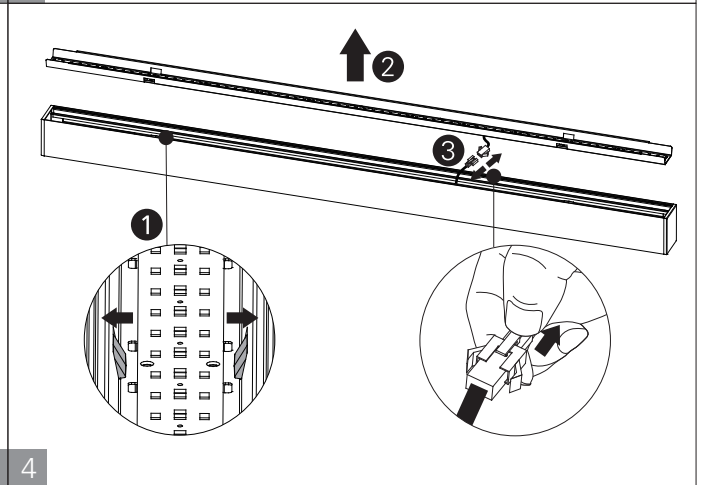
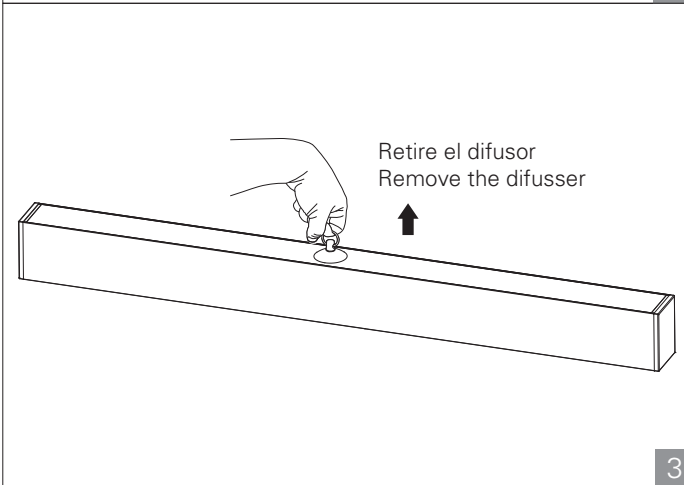
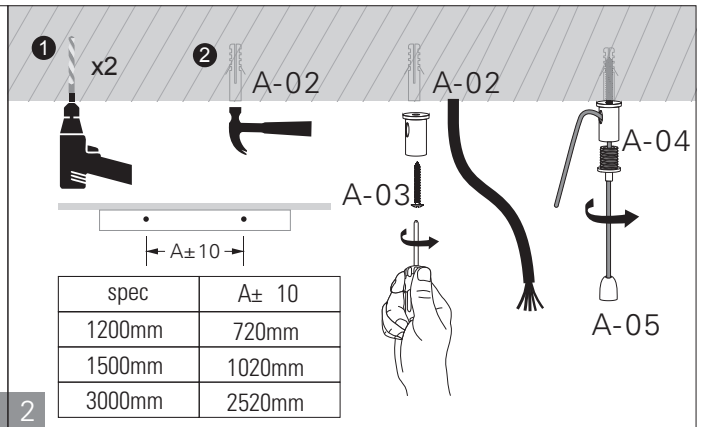
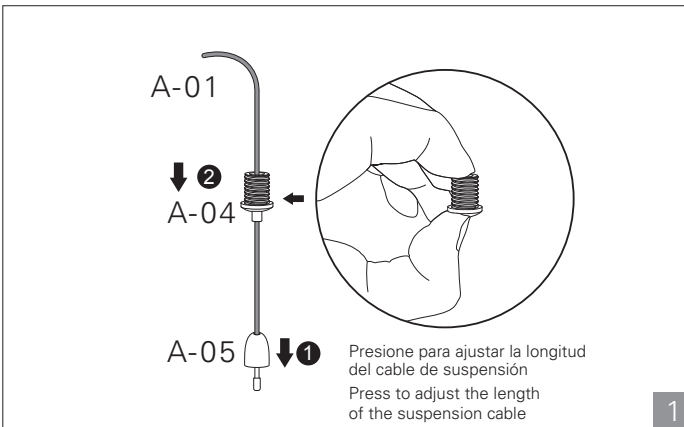
N — Neutro  
⊕ — Tierra  
1 — Conmutado

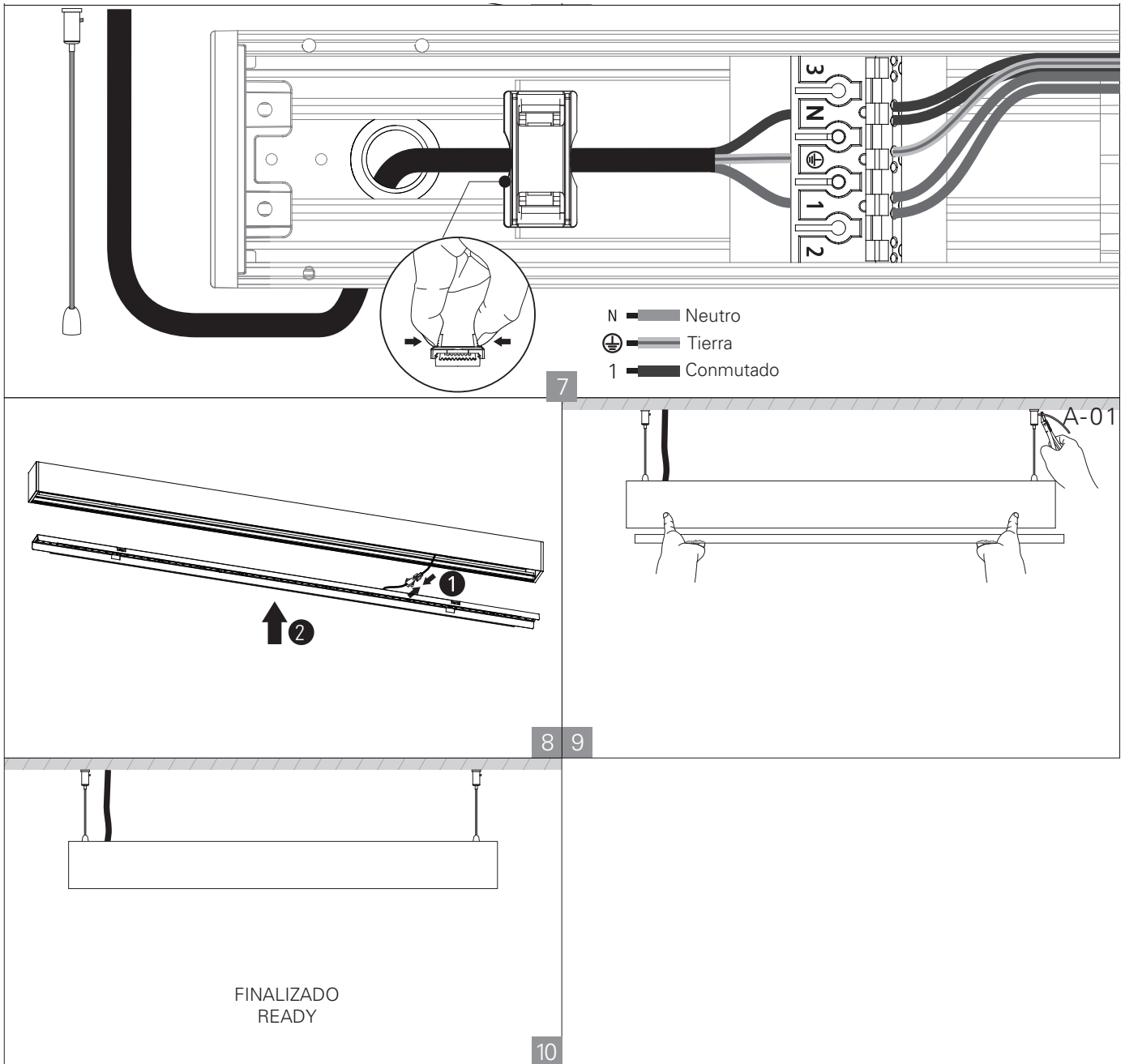
Standard	Emergencia	DALI
N=Neutro ⊕=Tierra 1=Conmutado	3=DA/N N=Neutro ⊕=Tierra 1=Conmutado 2=DA/L No Conmutado	3=DA/N N=Neutro ⊕=Tierra 1=Conmutado 2=DA/L



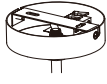





• **INSTALACIÓN EN SUSPENSIÓN (SIN FLORÓN DE TECHO CIRCULAR) /**  
**SUSPENDED INSTALLATION (WITHOUT CIRCULAR ROUND SURFACE MOUNTING FRAME)**

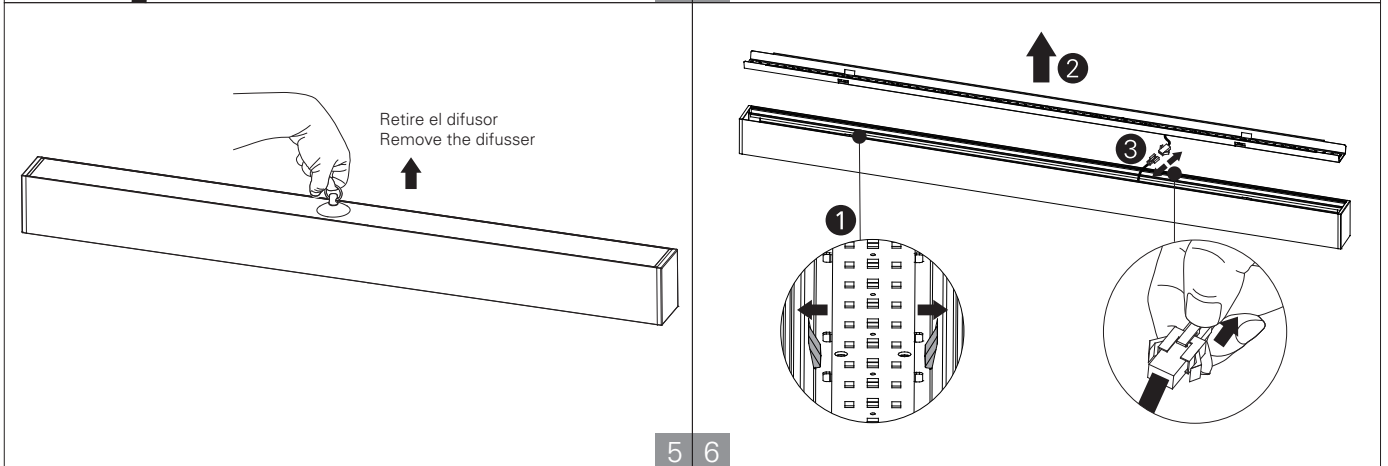
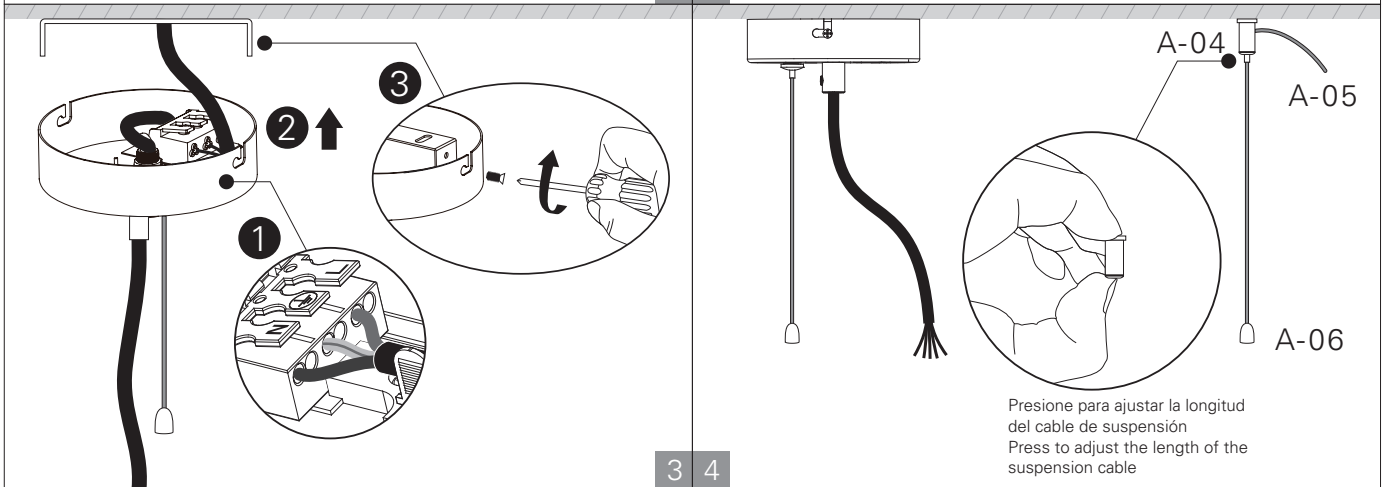
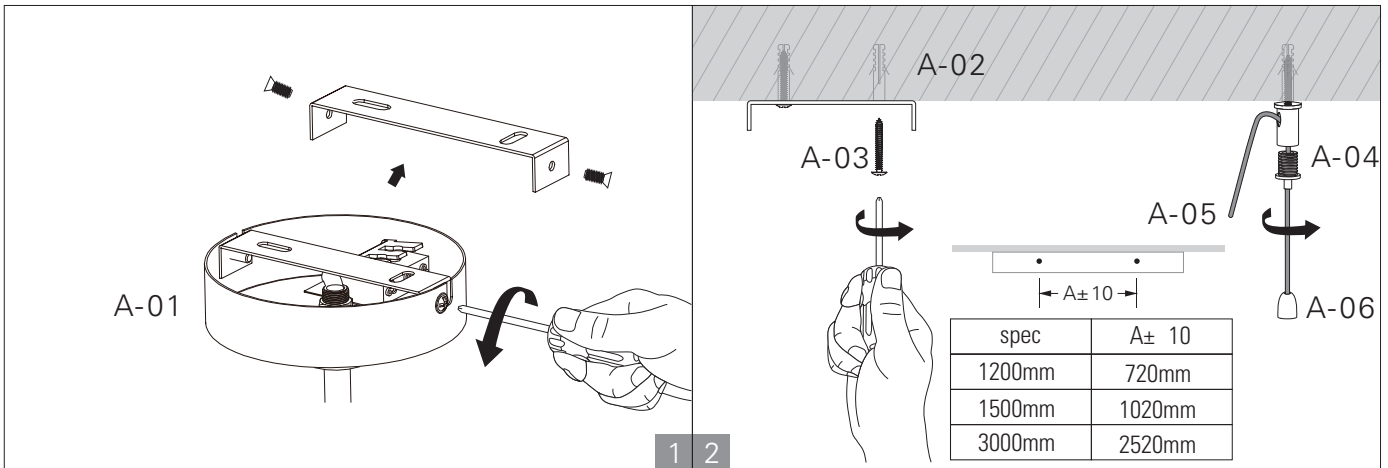
Code	A-01 	A-02 	A-03 	A-04 	A-05 
ACC	x2	x2	x2	x2	x2

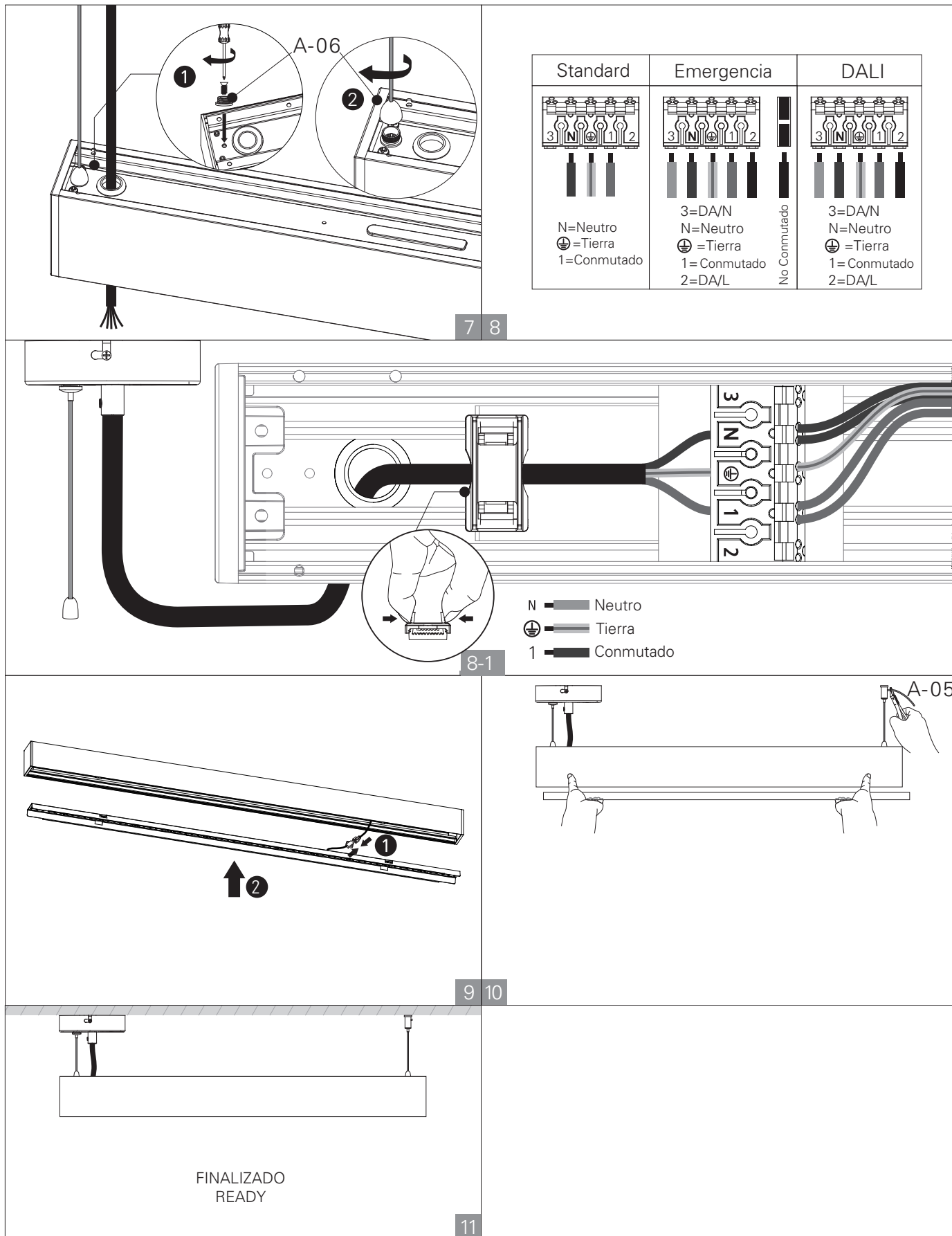









• **INSTALACIÓN EN SUSPENSIÓN (CON FLORÓN DE TECHO CIRCULAR) /  
SUSPENDED INSTALLATION (WITH CIRCULAR ROUND SURFACE MOUNTING FRAME)**

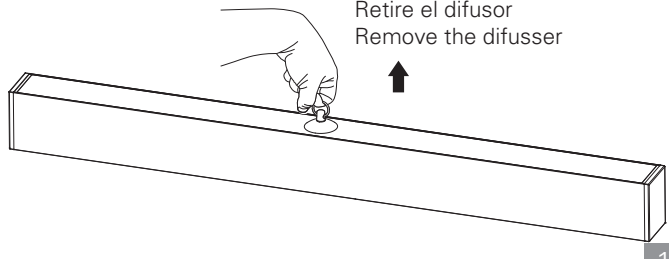
Code	A-01 	A-02 	A-03 	A-04 	A-05 	A-06 
ACC	x1	x3	x3	x1	x2	x2





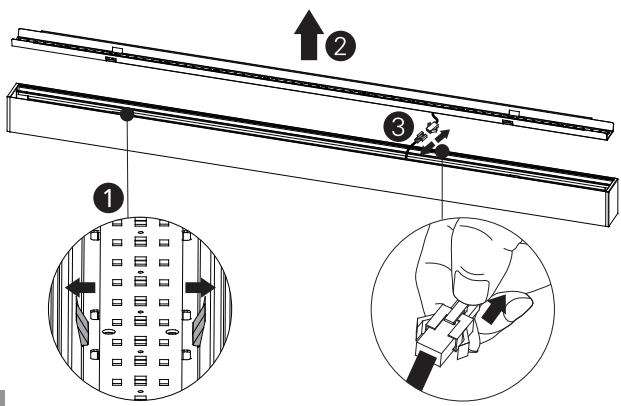
• INSTALACIÓN EN PARED / WALL INSTALLATION

Code	A-01 	A-02 	A-03 	A-04 	A-05 
ACC	x2	x2	x2	x 2	x4



Retire el difusor  
Remove the difusser

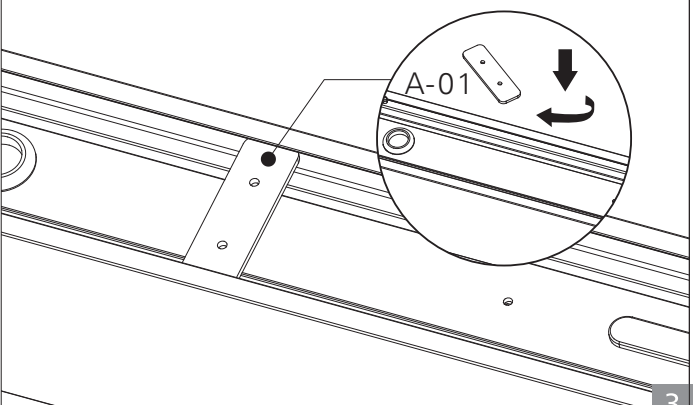
1 2



2

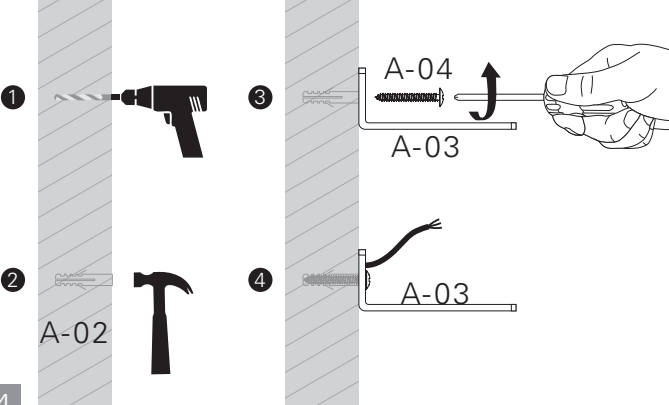
3

1



A-01

3 4



1

2

A-02

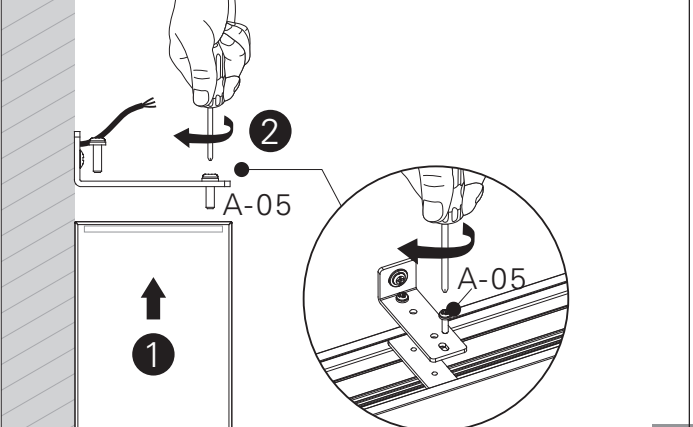
3

4

A-04

A-03

A-03



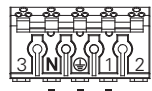
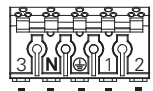
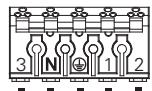
2

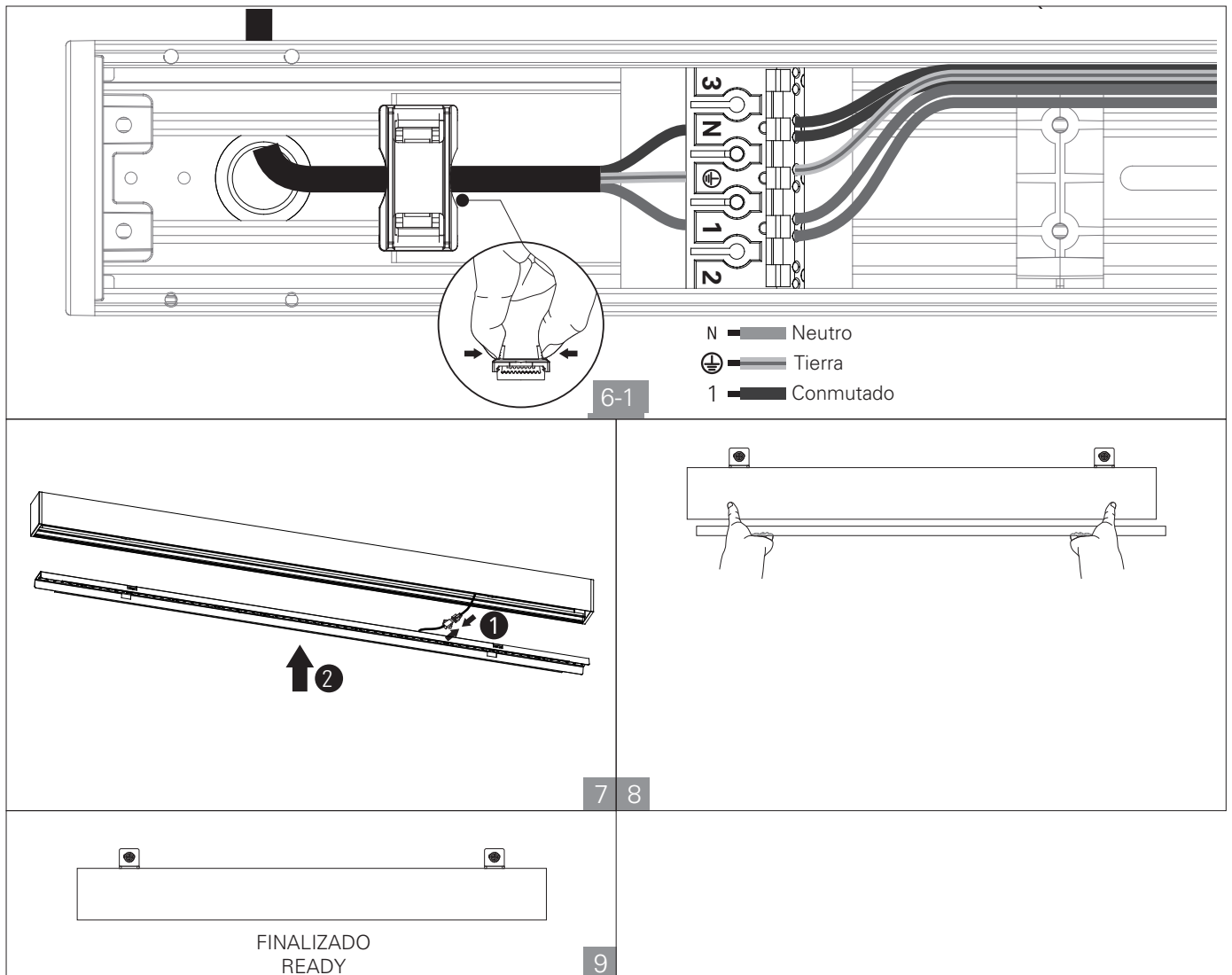
A-05

1





A-05

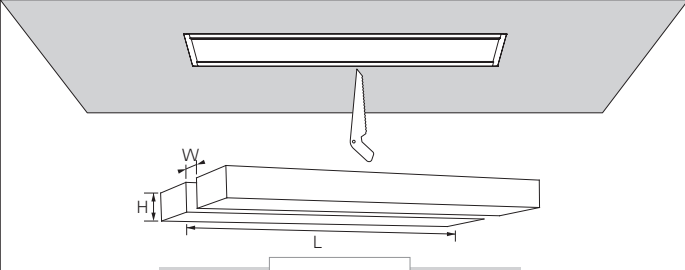
5 6

Standard	Emergencia	DALI
		
N=Neutro ⊕=Tierra 1=Conmutado	3=DA/N N=Neutro ⊕=Tierra 1=Conmutado 2=DA/L	No Conmutado 3=DA/N N=Neutro ⊕=Tierra 1=Conmutado 2=DA/L

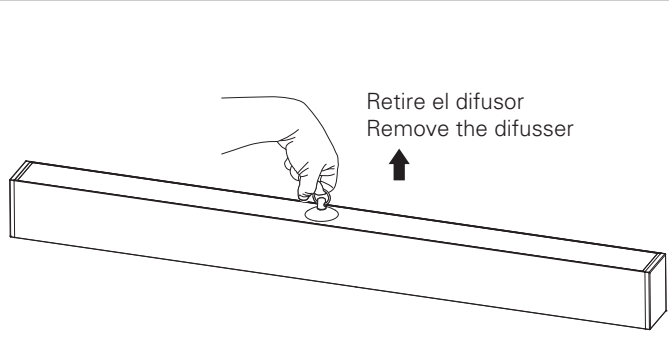


• **INSTALACIÓN EMPOTRADA / RECESSED INSTALLATION**

Code	A-01 	A-02 	A-03 	A-04 
ACC	x2	x2	x4	x4

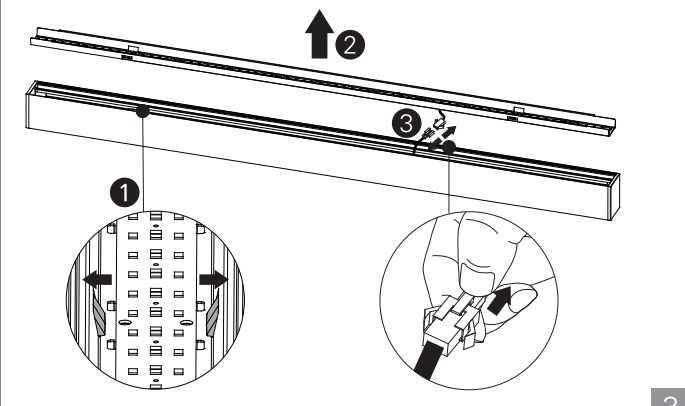


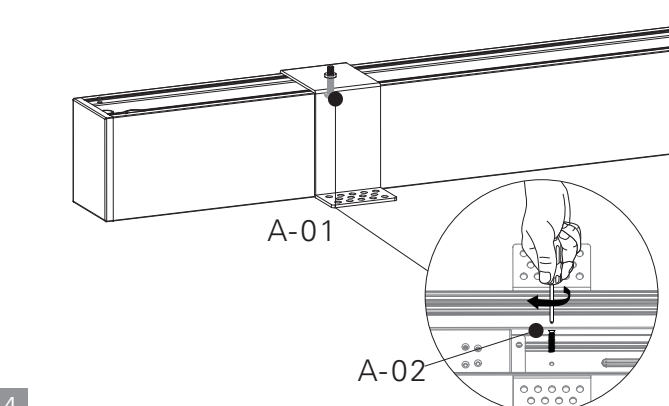
Spec	(L)Largo	(W)Ancho	(H)Alto
1200mm	1212mm	65mm	>80mm
1500mm	1512mm	65mm	>80mm
3000mm	3015mm	65mm	>80mm



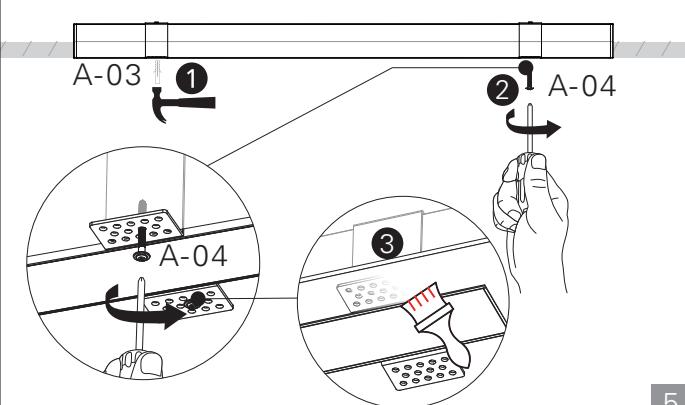
Retire el difusor  
Remove the diffuser

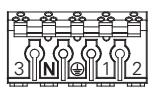
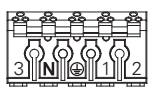
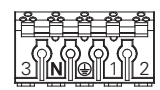
1 2



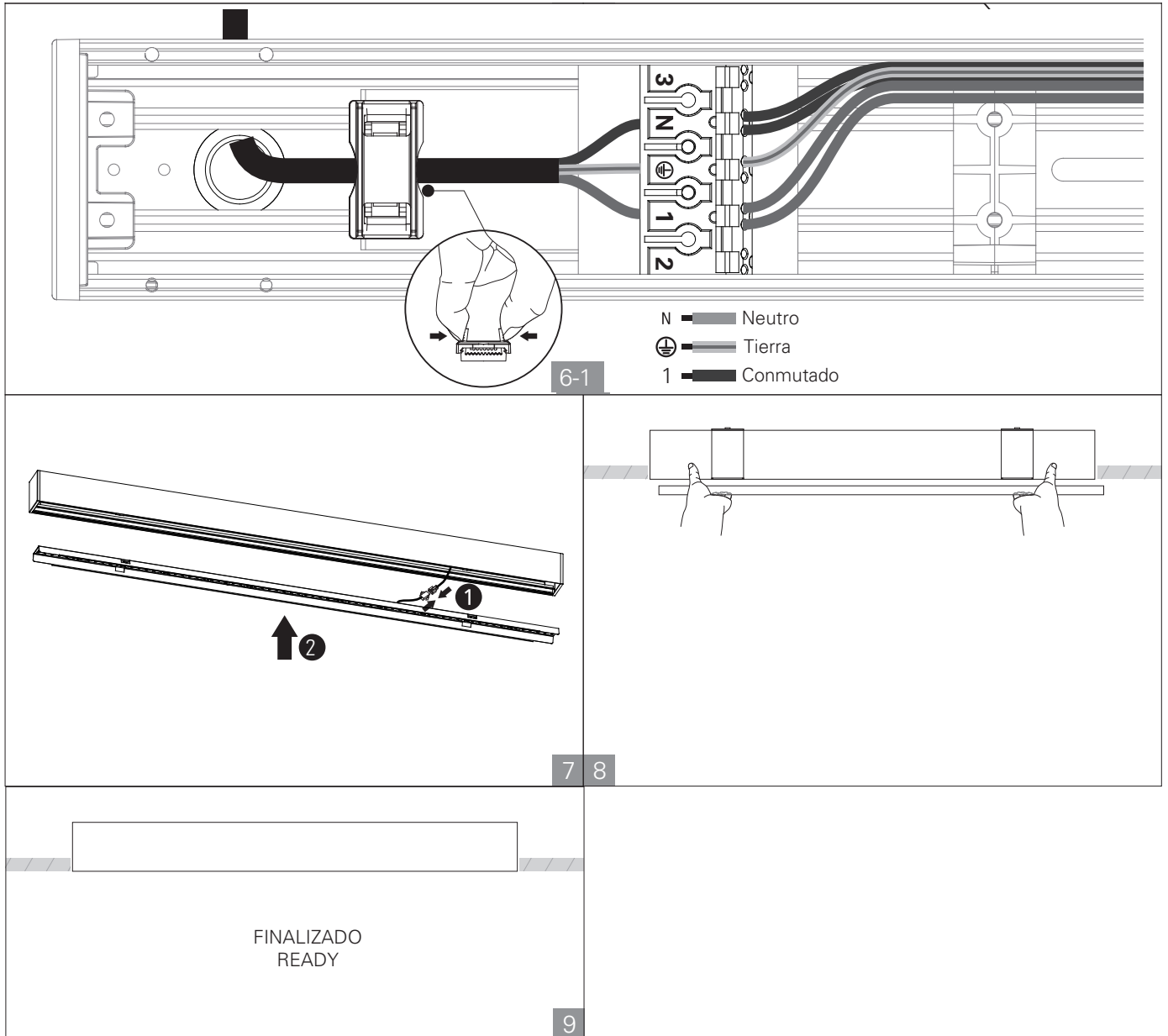


3 4

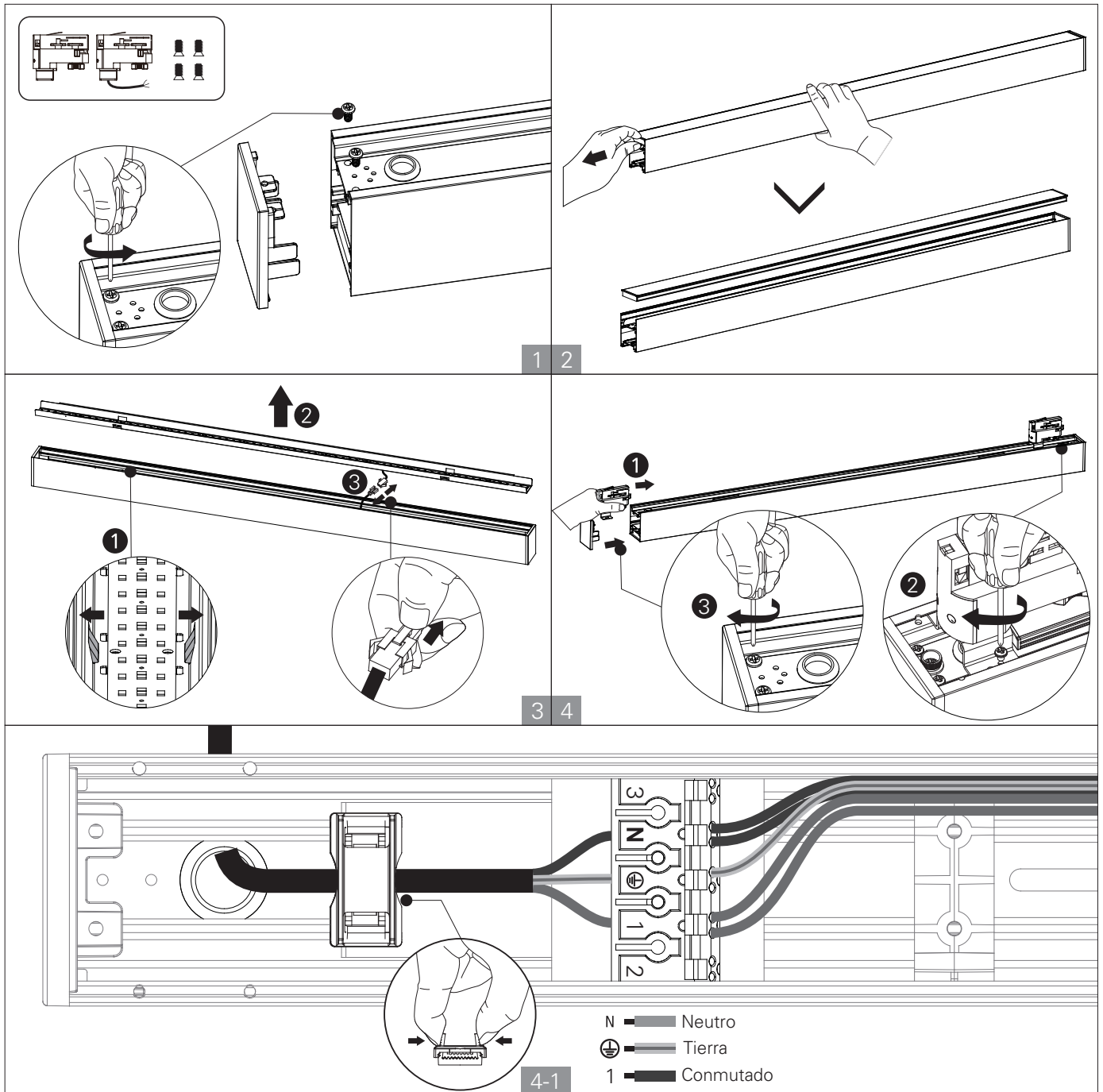


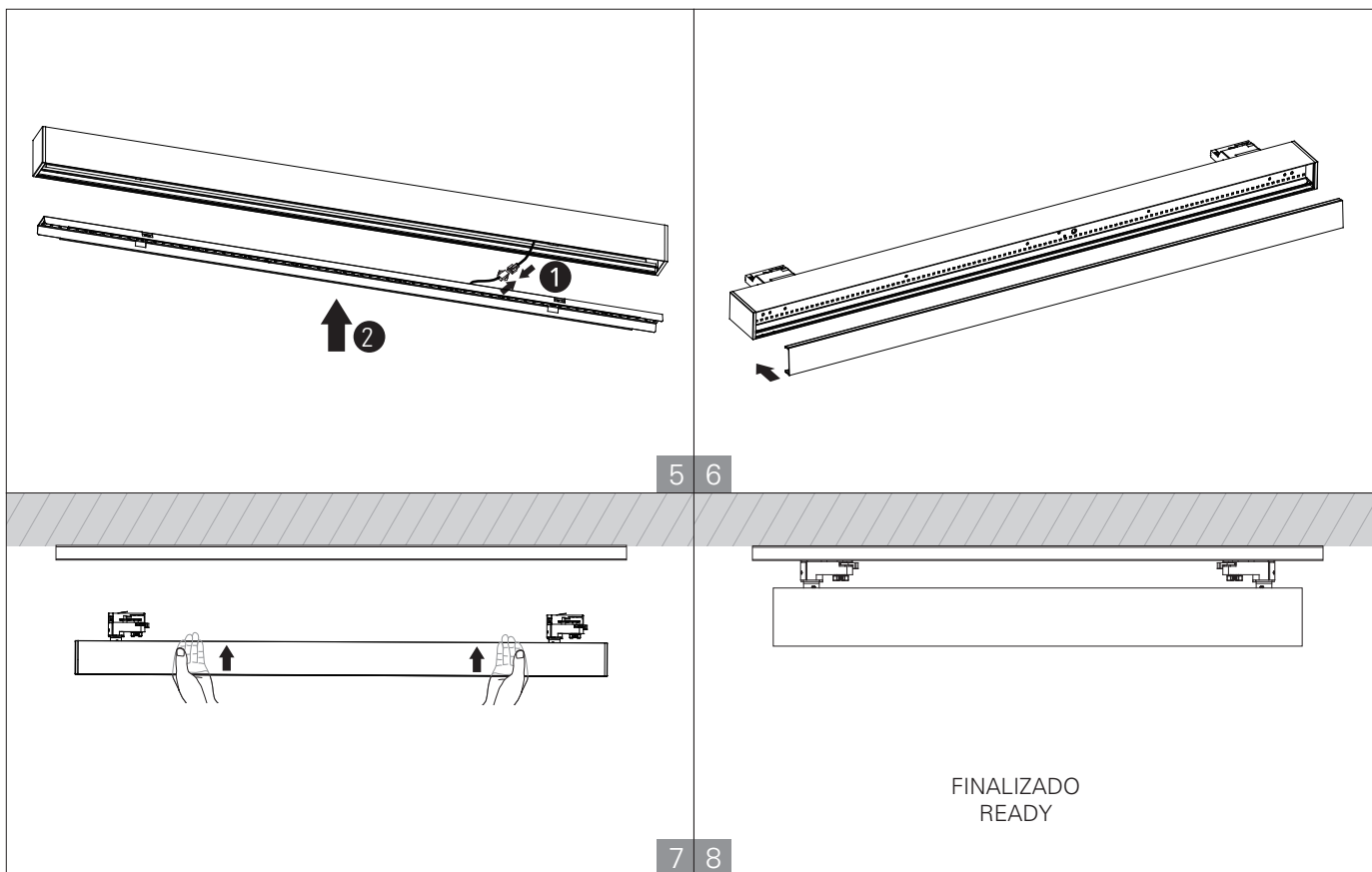
Standard	Emergencia	DALI
		
N=Neutro ⊕=Tierra 1=Conmutado	3=DA/N N=Neutro ⊕=Tierra 1=Conmutado 2=DA/L	No Conmutado 3=DA/N N=Neutro ⊕=Tierra 1=Conmutado 2=DA/L

5 6





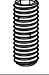
• INSTALACIÓN DEL CARRIL / FRAME INSTALLATION

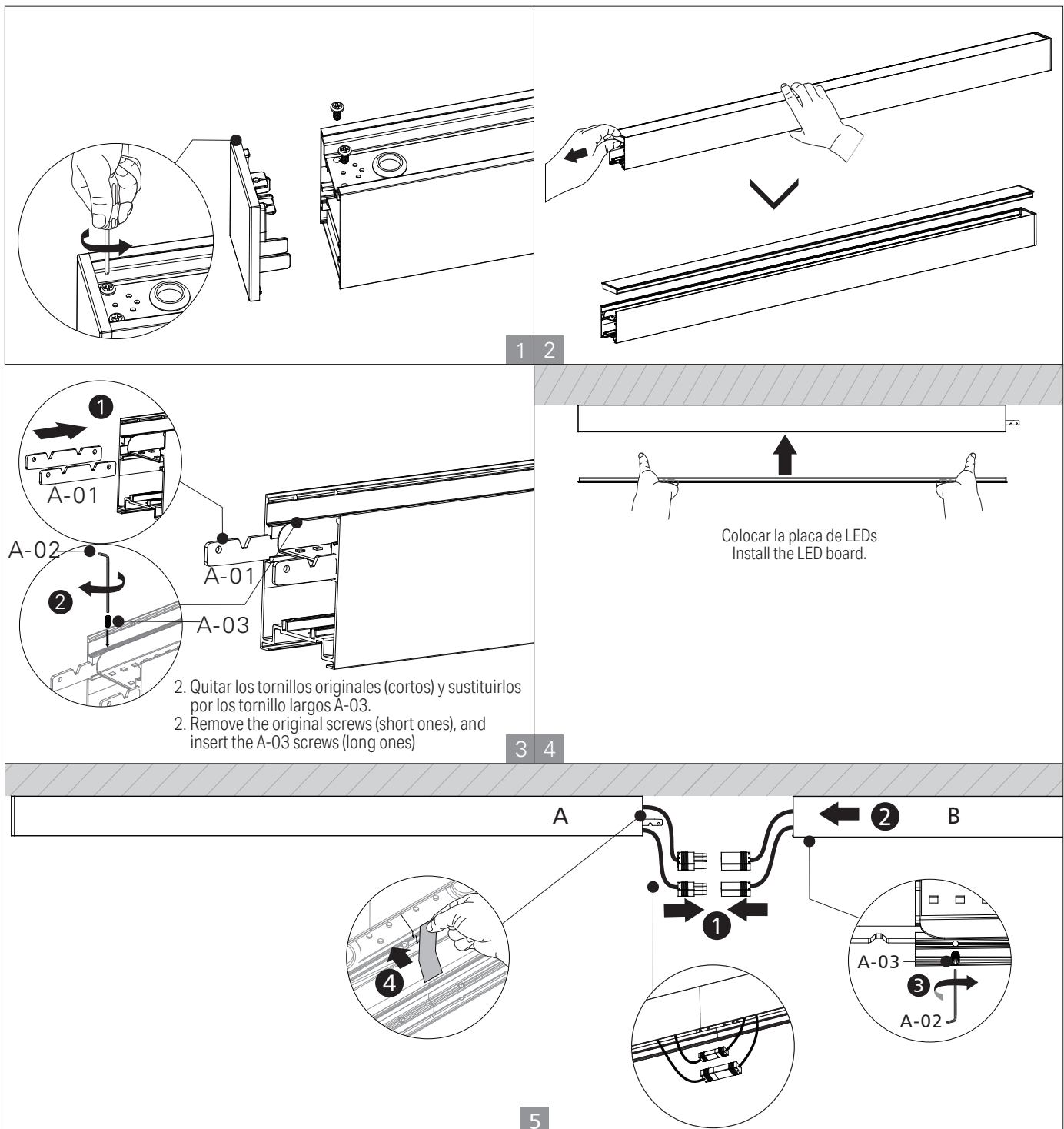




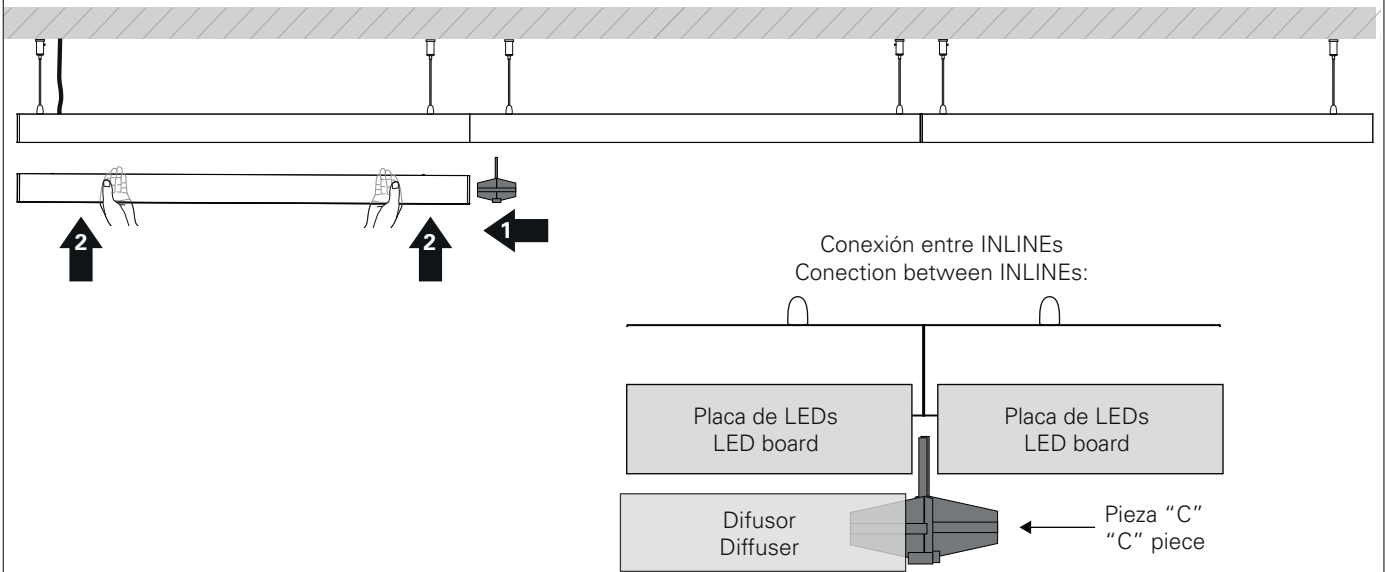
• **MONTAJE EN EL TECHO (LINEAL) / CEILING INSTALLATION (LINEAL)**

Deben seguirse estos pasos también para el montaje empotrado/en pared.

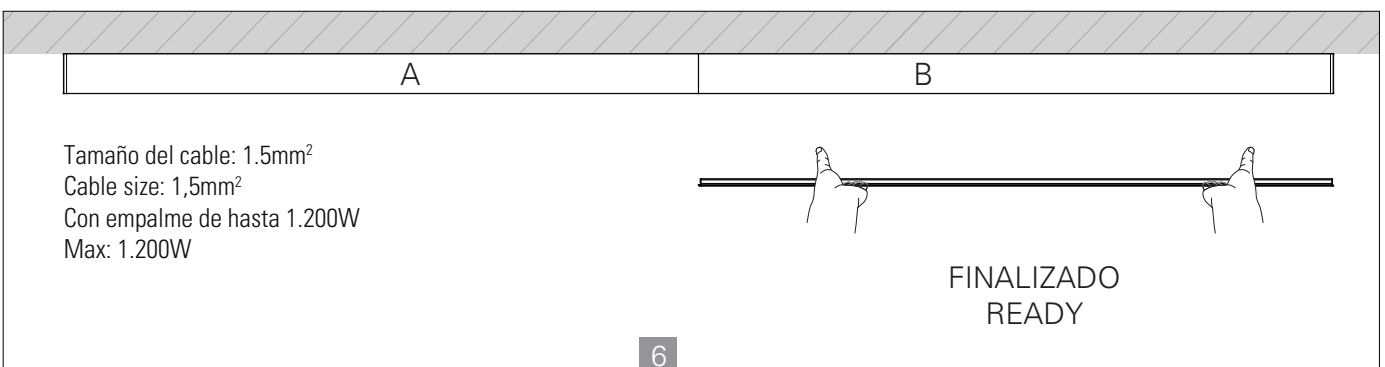
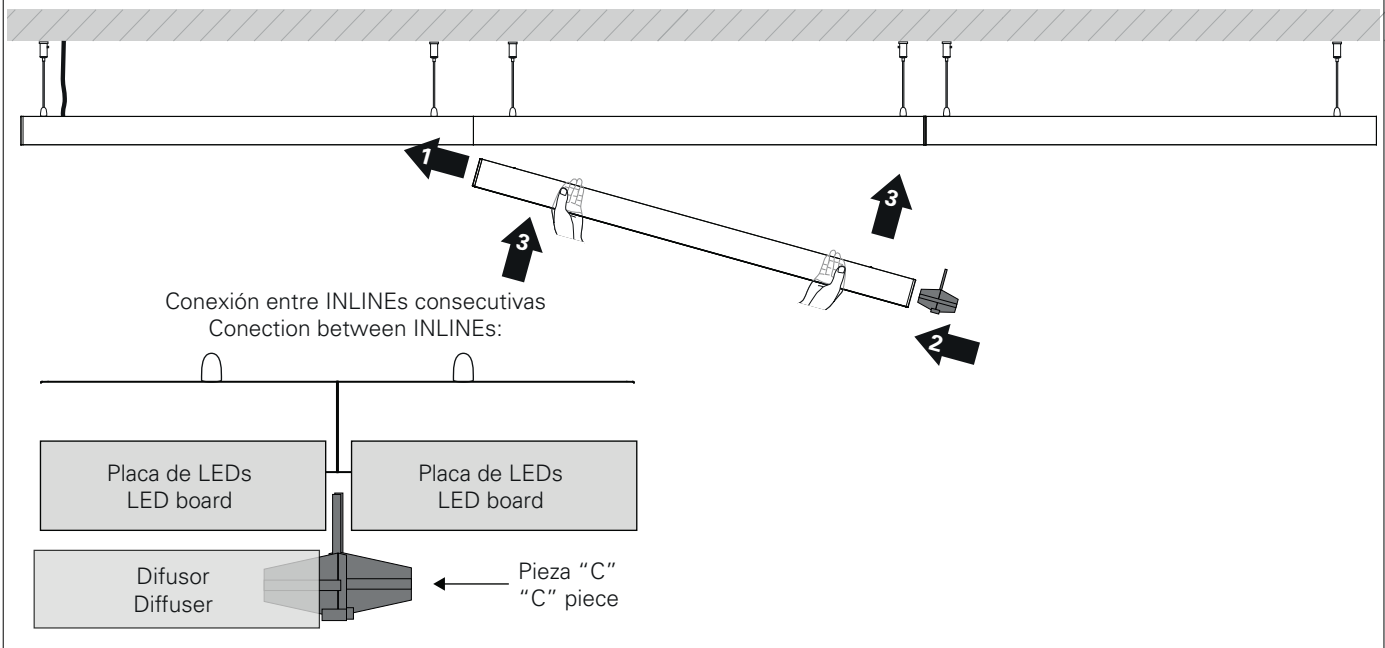
Code	A-01 	A-02 	A-03 
ACC	x2	x1	x4



Insertar en el difusor una pieza "C" en el extremo de unión con el siguiente difusor. Insertar el difusor en la primera luminaria/  
 Insert a C piece in the diffuser in the union with the next luminaire. Insert the diffuser in the first luminaire:







Insertar el difusor en la pieza "C" ya encajada. A continuación, colocar la pieza "C" en el extremo libre. Finalmente, presionar el difusor hacia arriba para encajarlo en la INLINE.  
**IMPORTANTE:** La pieza "C" debe quedar entre dos placas de LEDs tal y como se ha indicado en el punto anterior/  
 Insert the diffuser in the previous "C" piece. Insert a "C" piece in the other end of the diffuser and insert the diffuser in the base.  
**ATTENTION:** The "C" piece must be placed between two LED boards as it has been shown in the previous section:

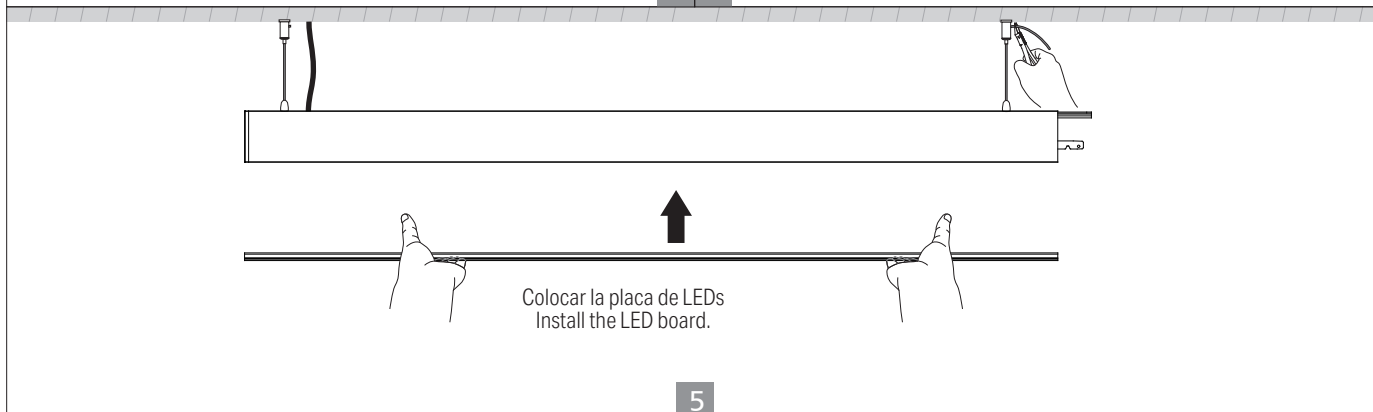
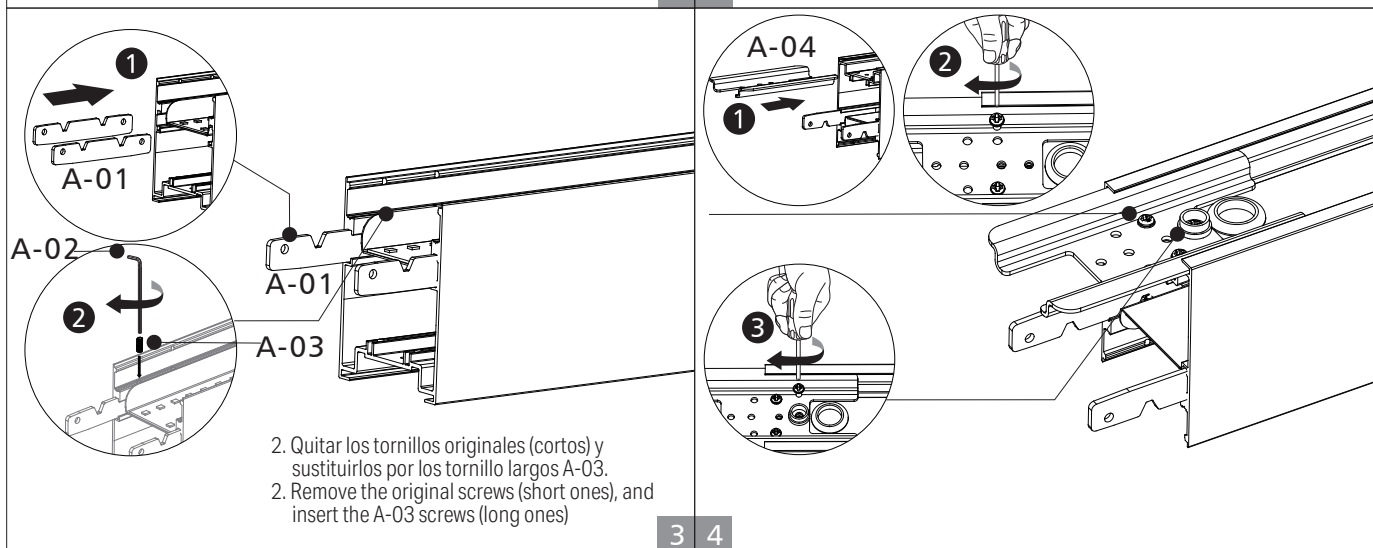
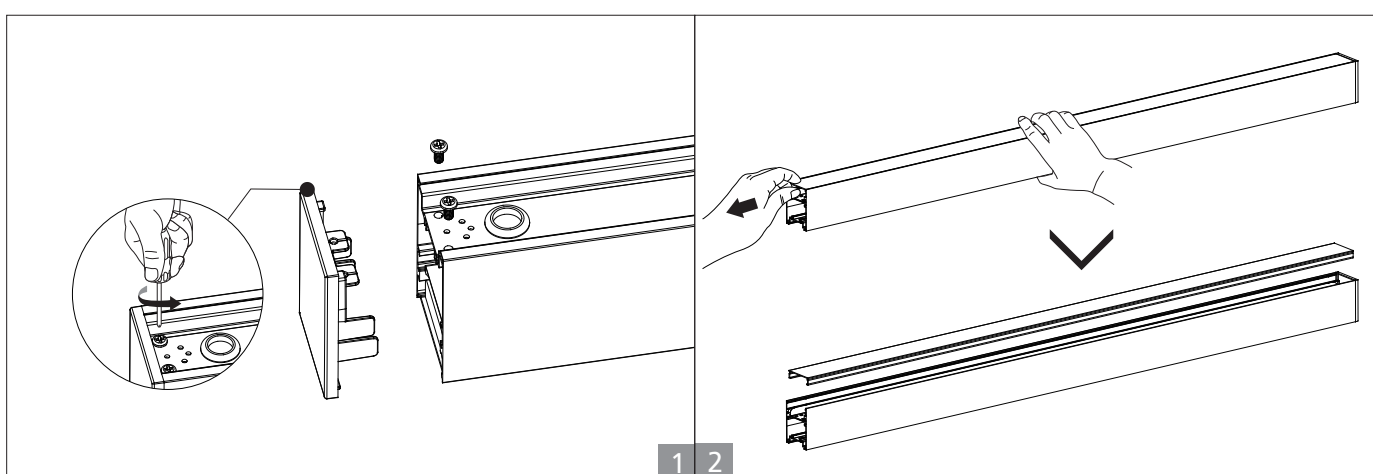


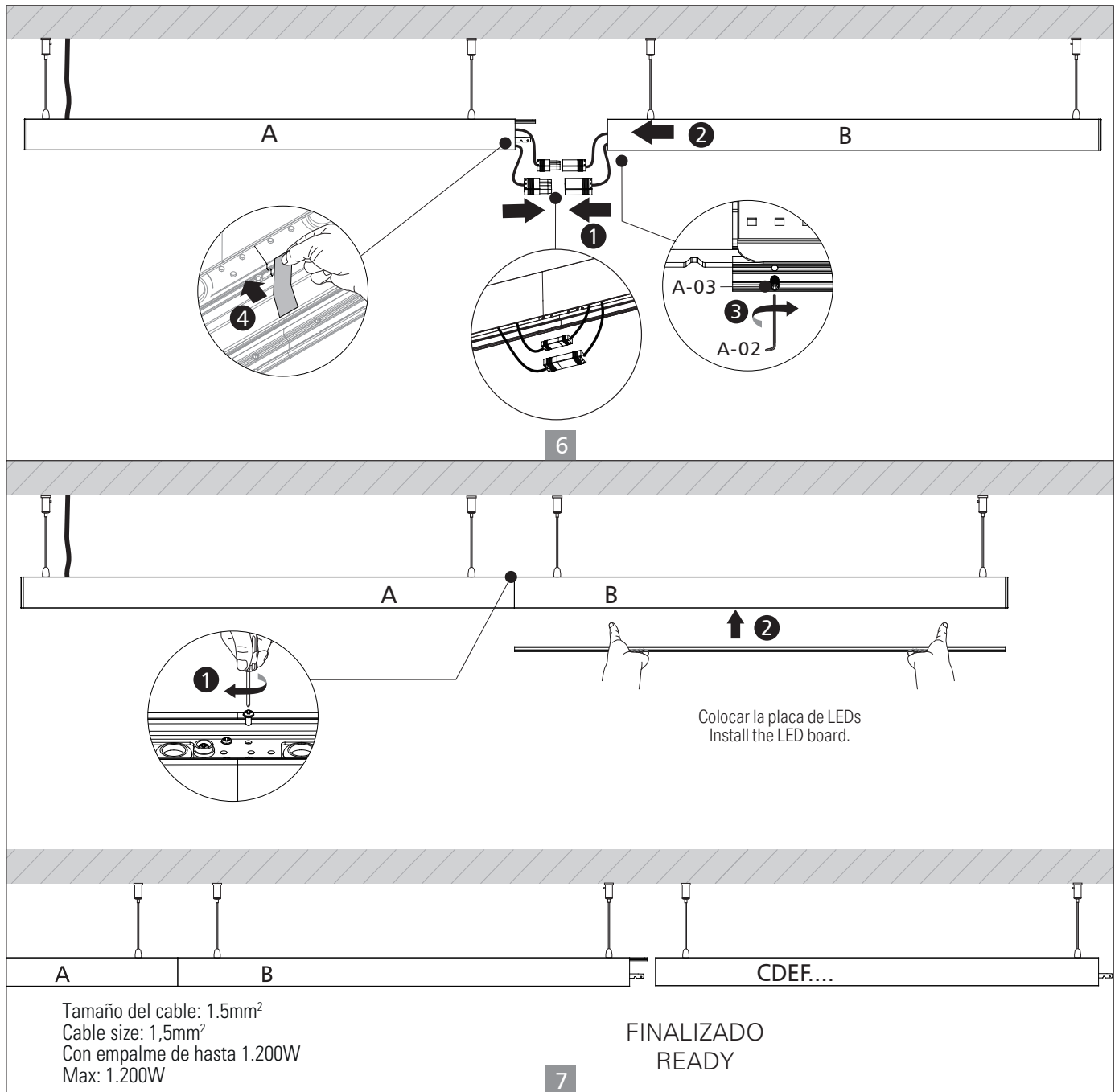
• **MONTAJE EN SUSPENSIÓN (LINEAL) / SUSPENDED INSTALLATION (LINEAL)**

Deben seguirse estos pasos también para el montaje de los rieles.

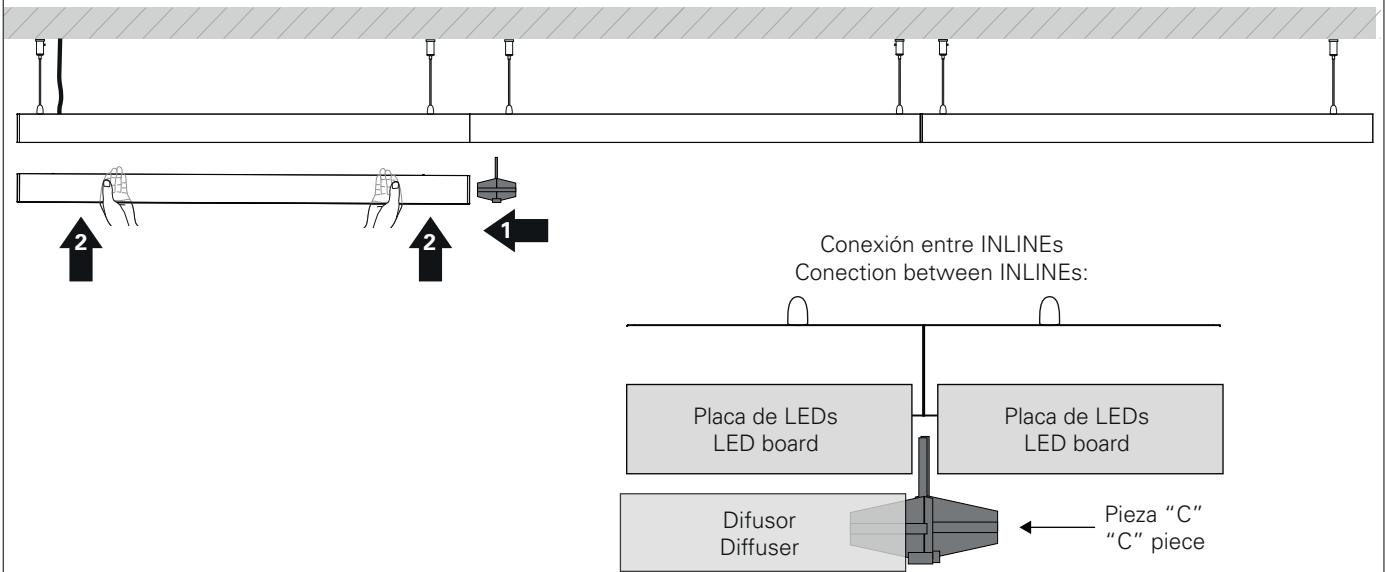
Deben seguirse estos pasos también para el montaje con conectores en forma de L, T e Y.

Código	A-01 	A-02 	A-03 	A-04 
ACC	x2	x1	x4	x1

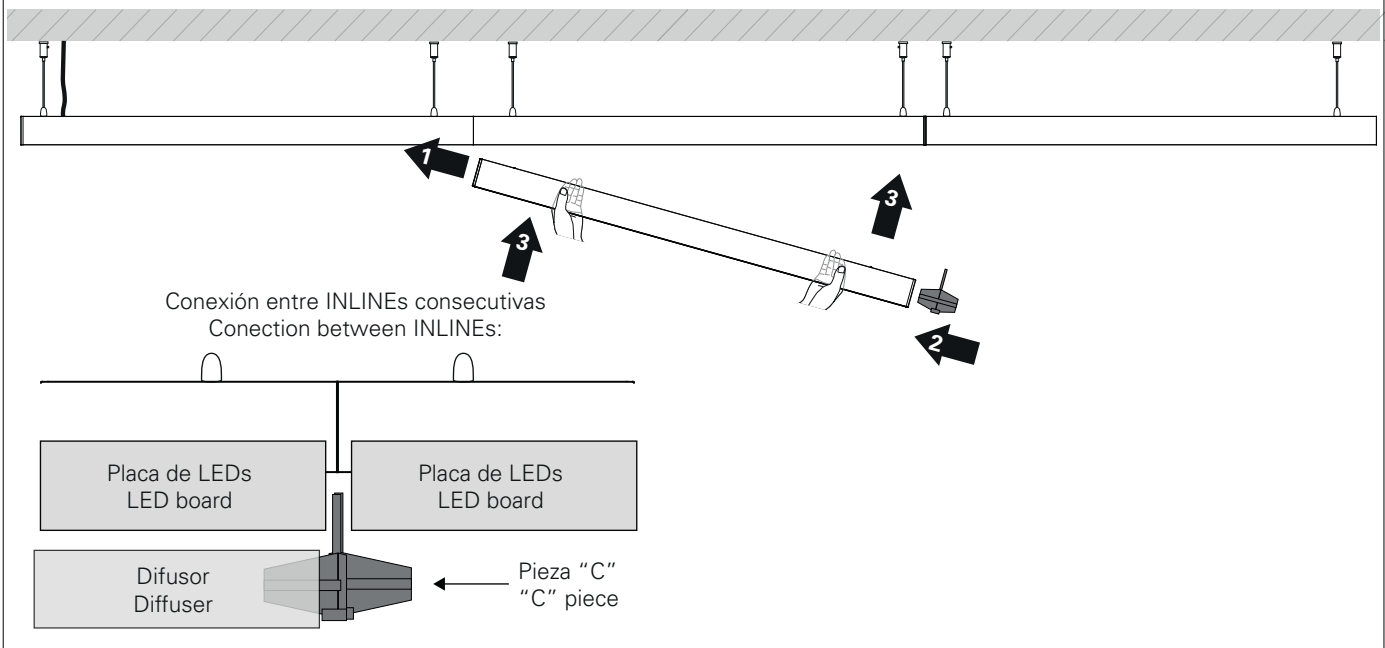




Insertar en el difusor una pieza "C" en el extremo de unión con el siguiente difusor. Insertar el difusor en la primera luminaria/  
 Insert a C piece in the diffuser in the union with the next luminaire. Insert the diffuser in the first luminaire:

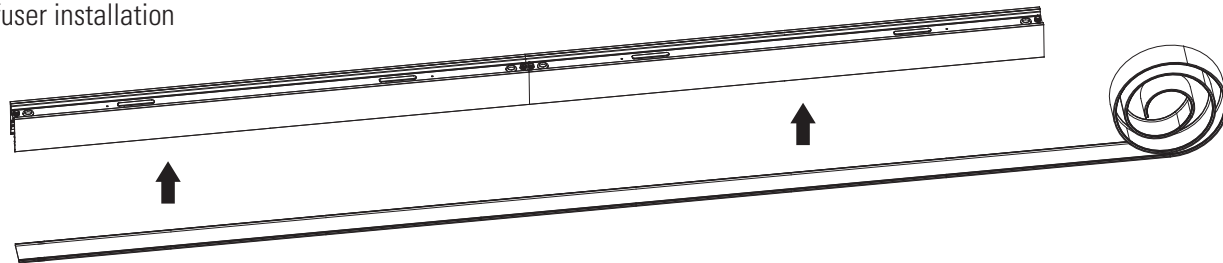


Insertar el difusor en la pieza "C" ya encajada. A continuación, colocar la pieza "C" en el extremo libre. Finalmente, presionar el difusor hacia arriba para encajarlo en la INLINE.  
**IMPORTANTE:** La pieza "C" debe quedar entre dos placas de LEDs tal y como se ha indicado en el punto anterior/  
 Insert the difusser in the previous "C" piece. Insert a "C" piece in the other end of the diffuser and insert the diffuser in the base.  
**ATTENTION:** The "C" piece must be placed between two LED boards as it has been shown in the previous section:



• **INSTALACIÓN DEL DIFUSOR EN ROLLO / ROLL DIFFUSER INSTALLATION**

Instalación del difusor  
Diffuser installation



El difusor tendrá un índice de encogimiento de 7 / 10000 a 25-45 °C (temperatura ambiente). Durante la instalación, se reservará un espacio entre el difusor y la tapa. (Se recomienda una longitud máxima de empalme de 6 m con una separación de 2 mm en ambos extremos (temperatura ambiente de 25 °C); no es necesaria separación para una temperatura ambiente de 45 °C)

The diffuser has a shrinkage index of 7/10000 at 25-45°C (ambient temperature). During the installation, a gap between the diffuser and the end cover will be required. For example: Considering a 6 meter diffuser, it is recommended a 2mm gap at 25°C. If the ambient temperature is 45°C, no gap is required

Instalación de la tapa fija  
Installation of the difusser

